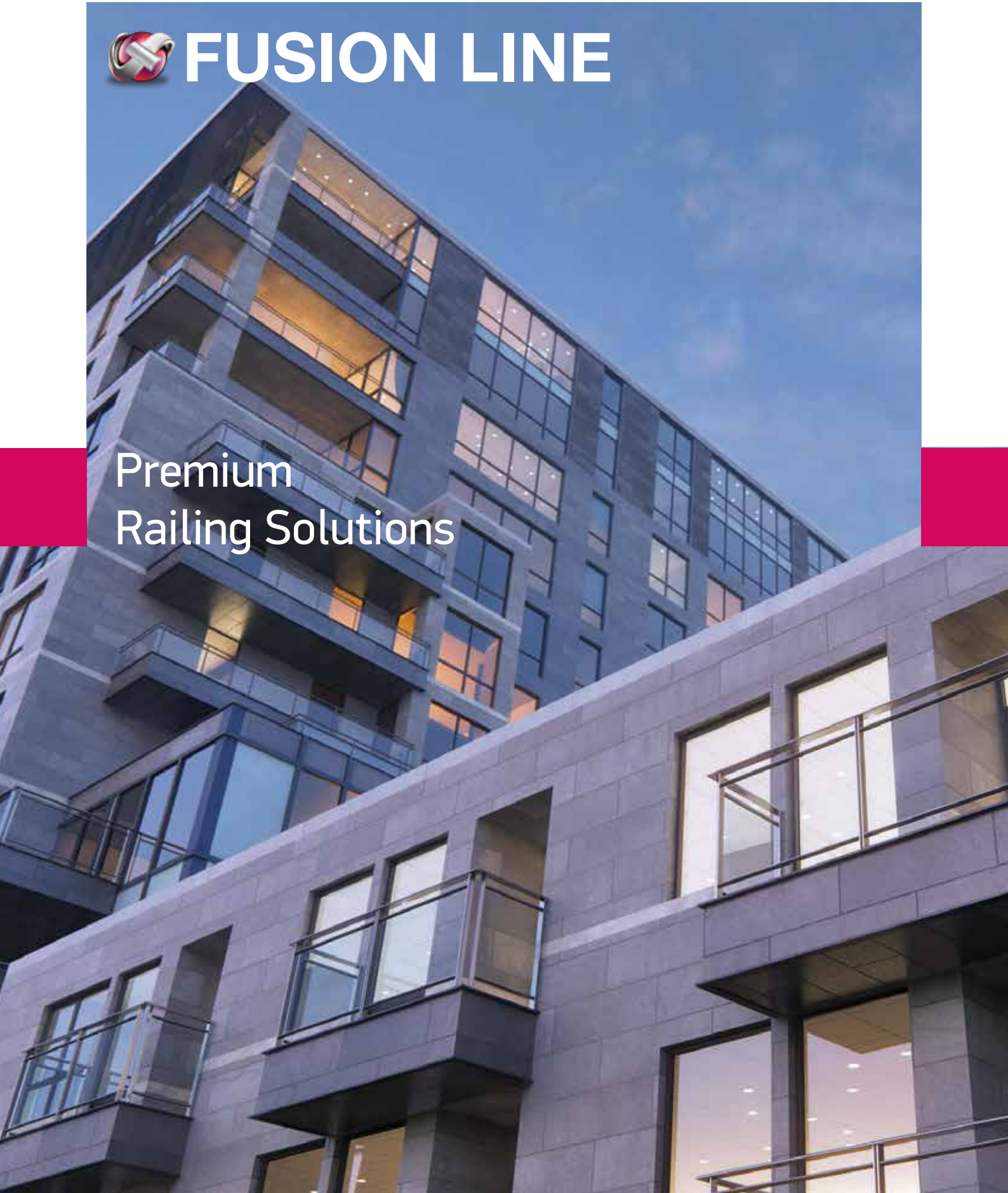




# FUSION LINE

Premium  
Railing Solutions





*Creativity in progress*



**Η** ALUMINCO, με έδρα τα Οινόφυτα Βοιωτίας, είναι η πρώτη εταιρία στον κλάδο που από την ίδρυσή της ξεκίνησε με την παραγωγή προϊόντων από χυτό αλουμίνιο πάνω σε παραδοσιακά μοτίβα.

Σήμερα, αξιοποιώντας 33 χρόνια εμπειρίας στον χώρο, έχει μετεξελιχθεί σε μια ολοκληρωμένη, κάθετη βιομηχανία αλουμινίου.

Στο κέντρο παραγωγής της διατηρεί ολοκληρωμένες μονάδες επεξεργασίας, ηλεκτροστατικής βαφής, μοντάζ, φινιρίσματος, συσκευασίας και αποθήκευσης των προϊόντων που παράγει και παραδίδει.

Η ALUMINCO προσφέρει σύγχρονες αρχιτεκτονικές και κατασκευαστικές λύσεις με βάση το αλουμίνιο, στις οποίες περιλαμβάνονται:

Πλήρης σειρά ανοιγόμενων και συρόμενων συστημάτων αλουμινίου, ψυχρών και θερμομονωτικών.

- Πληθώρα σχεδίων σε πάνελ αλουμινίου για κάθε αρχιτεκτονική και κατασκευαστική ανάγκη με έμφαση στην αισθητική, τη λειτουργικότητα και την ασφάλεια.
- Πόρτες ασφαλείας και θωρακισμένες πόρτες για κύριες εισόδους επαγγελματικών ή ιδιωτικών κτιρίων. Διατίθενται σε παραδοσιακό ή σύγχρονο στυλ, σε μεγάλη ποικιλία σχεδίων και χρωμάτων.
- Συστήματα καγκέλων για μπαλκόνια, βεράντες και σκάλες. Σε παραδοσιακά και μοντέρνα σχέδια, από χυτό αλουμίνιο, προφίλ αλουμινίου ή τύπου inox συνδυασμένα με πολυκαρμπονικά φύλλα.
- Συστήματα εξωτερικών χώρων όπως πέργκολες, αίθρια,

στέγαστρα εισόδων, αυλόπορτες, αυλόγυροι και φωτιστικά, προσφέροντας ολοκληρωμένες λύσεις στην κατασκευή κτιρίων υψηλών απαιτήσεων.

Με εξαγωγική δραστηριότητα σε πάνω από 60 χώρες σε όλο τον κόσμο, η ALUMINCO είναι προσηλωμένη στον τομέα της συνεχούς έρευνας και ανάπτυξης προϊόντων που ανταποκρίνονται ποιοτικά, αισθητικά και λειτουργικά στις απαιτητικές και ταχύτατα εξελισσόμενες αγορές.

Η διαδικασία βαφής των προϊόντων της βασίζεται στις προδιαγραφές QUALICOAT και SEASIDE CLASS (επεξεργασία παραθαλάσσιας κλάσης) ενώ τηρεί σύστημα διαχείρισης ποιότητας κατά ISO 9001 και σύστημα περιβαλλοντικής διαχείρισης κατά ISO 14001.

Όλα τα συστήματα αλουμινίου και καγκέλων σχεδιάζονται, αναπτύσσονται και δοκιμάζονται στο τμήμα Έρευνας & Ανάπτυξης της εταιρείας και στη συνέχεια πιστοποιούνται από αναγνωρισμένα ινστιτούτα και διεθνείς οργανισμούς όπως το IFT Rosenheim Γερμανίας, το Istituto Giordano Ιταλίας, το EKANAL (Ελληνικό Κέντρο Ανάπτυξης Αλουμινίου) Ελλάδας κ.α.

Η ALUMINCO οδηγεί τις εξελίξεις στον τομέα του αλουμινίου, αναβαθμίζοντας συνεχώς τις υπηρεσίες και τα προϊόντα που προσφέρει, με ολοκληρωμένες λύσεις που καλύπτουν τις ανάγκες της σύγχρονης κατασκευής και βελτιώνουν την ποιότητα ζωής δημιουργώντας σχέσεις εμπιστοσύνης με τον τεχνικό κόσμο και το καταναλωτικό κοινό.



**A**LUMINCO, headquartered in Inofyta Viotias, was the first company in this sector which, since its establishment, launched the production of items made of cast aluminium in traditional designs.

After 33 years of experience in the aluminium sector, the company has evolved into a vertically integrated aluminium industry.

Its production facilities include integrated processing, powder coating, assembly, finishing, packaging and storage units for the products it produces and delivers.

ALUMINCO offers a wide range of aluminium products and systems, architectural and construction solutions, which include:

- A full range of tilt & turn as well as sliding, cold and thermal break aluminium systems, as well as curtain wall
- A variety of designs on aluminium panels for any architectural or construction requirement, with an emphasis on style, functionality and safety
- Safety doors and reinforced doors for main entrances suitable for private or commercial buildings. Available in traditional or modern designs, in a large variety of patterns and colors
- Railing systems for balconies, patios and stairs. In traditional and modern designs, made of cast aluminium, aluminium or inox type profiles and glass railing systems

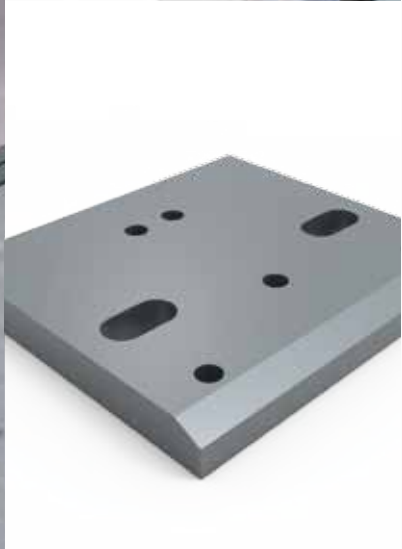
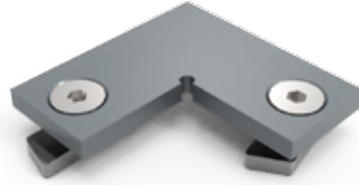
- Outdoor systems, such as Pergolas, shading systems, canopies, gates, fences and lighting posts, offering integrated solutions for the construction of high demand buildings

ALUMINCO exports its products to over 60 countries globally and is always at the forefront of innovative development of products and systems satisfying the most demanding clients.

The powder coating process is certified by QUALICOAT and SEASIDE CLASS (seaside class processing) specifications. Furthermore, ALUMINCO also conforms to the ISO 9001 certified by TUV Austria, for quality management system and the ISO 14001 environmental management system.

All aluminium and railing systems are designed, developed and tested by our Research & Development department and are then certified by established institutes and international organizations, such as the IFT Rosenheim in Germany, the Istituto Giordano in Italy, the EKANAL (Greek Center of Aluminium Development) in Greece.







<b>Fusion Line</b> .....	8
<b>Fusion Line</b> Σημεία αναφοράς   Highlights .....	10
<b>Orbit</b> .....	12
<b>Orbit 1</b> Χαρακτηριστικά   Features .....	14
Orbit 1 Οδηγίες συναρμολόγησης   Typical post assembly .....	16
Orbit 1 Οδηγίες εγκατάστασης   Installation guide .....	17
Orbit 1 Hotel room partitions .....	18
Orbit 1 Hotel room partitions Οδηγίες εγκατάστασης   Installation guide .....	20
<b>Orbit 2</b> Χαρακτηριστικά   Features .....	22
Orbit 2 Οδηγίες συναρμολόγησης   Typical post assembly .....	24
Orbit 2 Οδηγίες εγκατάστασης   Installation guide .....	25
Orbit Προφίλ   Profiles .....	26
Orbit Εξαρτήματα   Accessories .....	27
<b>Elxis</b> Χαρακτηριστικά   Features .....	30
Elxis Οδηγίες συναρμολόγησης   Typical post assembly .....	34
Elxis Οδηγίες εγκατάστασης   Installation guide .....	35
Elxis Προφίλ   Profiles .....	36
Elxis Εξαρτήματα   Accessories .....	37
<b>Synthesis</b> Χαρακτηριστικά   Features .....	38
Synthesis Οδηγίες συναρμολόγησης   Typical post assembly .....	42
Synthesis Οδηγίες εγκατάστασης   Installation guide .....	44
Synthesis Προφίλ   Profiles .....	46
Synthesis Εξαρτήματα   Accessories .....	47
Πάκτωση των πελμάτων στο μπετόν   Ground anchoring of support feet.....	48



# FUSION LINE

*Premium Railing Solutions*

8

FUSION  
LINE



Στη μεγάλη οικογένεια καγκέλου της ALUMINCO έρχεται να προστεθεί η σειρά Fusion Line.

Η καινούργια σειρά πήρε το όνομά της από την ιδιότητά της να συνδυάζει με αρμονία αλλά και φαντασία το γυαλί με το αλουμίνιο σε αναρίθμητους συνδυασμούς, ενώ την ίδια στιγμή να παραμένει απέρριπτη, προσιτά πολυτελής και ιδιαίτερα όμορφη.

Στη νέα αυτή σειρά ανήκουν οι εξής τύποι:

### **ORBIT, ELXIS, SYNTHESIS**

Ο κάθε τύπος έχει το δικό του χαρακτήρα προτείνοντας σας πρωτοποριακά δεσίματα που δίνουν τη δυνατότητα ελάχιστης παρέμβασης αλουμινίου μεταξύ δύο ή περισσότερων γυάλινων επιφανειών, συνθέσεις που άλλοτε αναδεικνύουν τα μέρη του αλουμινίου και άλλοτε το γυαλί σχέδια που ταιριάζουν σε κάθε μοντέρνα κατασκευή.

In the great family of ALUMINCO's railing systems joins the series Fusion Line.

The new series takes its name from its ability to combine with harmony and fantasy glass with aluminum in countless combinations, while at the same time to remain uncluttered, affordable luxury and very beautiful.

In this new series are the following types:

### **ORBIT, ELXIS, SYNTHESIS**

Each type has its own character, it is completely unique in the railing market, creating an entirely new look while offering the ultimate answer to the demand for contemporary and stylish railing systems.



## Μια εντελώς νέα εμπειρία μπαίνει στον κόσμο των κάγκελων

Η σειρά Fusion Line βελτιώνει δραματικά τις πιο σημαντικές πτυχές της εμπειρίας που προσφέρουν τα κάγκελα. Εισάγει προηγμένα και στιβαρά προφίλ για επιπλέον αντοχή, μοναδικό σχεδιασμό για εντυπωσιακή εμφάνιση και την καλύτερη απόδοση που έχουμε δει ποτέ σε ένα σύστημα κάγκελων.

## An entirely new experience enters the world of railings

Fusion line dramatically improves the most important aspects of the Railings experience. It introduces advanced and robust profiles for extra strength, unique design for impressive look and the best performance ever in a railing system.



10

Σημεία  
αναφοράς  
Highlights

1

## Μινιμαλιστικός Σχεδιασμός

Χάρη στην εξαιρετική απλότητα και τον μινιμαλ χαρακτήρα της, η σειρά Fusion λειτουργεί πραγματικά πολύ καλά ως ένα οπτικό στοιχείο.

## Minimalist Design

Thanks to the extreme simplicity and minimal nature of the fusion line series, it actually works really well as a visual element.

2

## Αξιόπιστη ασφάλεια

Όλα τα κάγκελα της σειράς Fusion line συμπεριφέρονται εξαιρετικά καλά, παρέχοντας μέγιστη ασφάλεια και προστασία.

## Reliable safety

Fusion line railings perform extremely well, providing utmost safety and protection.



3

## Εύκολη & Γρήγορη Εγκατάσταση

Τα κάγκελα της σειράς Fusion line έχουν σχεδιαστεί για να προσφέρουν τα οφέλη μιας γρήγορης και εύκολης εγκατάστασης σε όλα τα στάδια της τοποθέτησής τους.

## Easy & Fast Installation

Fusion line railings are carefully designed to help installers benefit from quick and easy installations at all stages of their placement.



4

## Τρεις τύποι. Απεριόριστες δυνατότητες

Οι τύποι Orbit, Elxis και Synthesis αναμειγνύουν το αλουμίνιο και το γυαλί μαζί σε πολυάριθμους μοναδικούς συνδυασμούς.

## Three types. Endless possibilities

Orbit, Elxis and Synthesis blend aluminum and glass together in numerous unique combinations.



12

Εφαρμογή  
Application

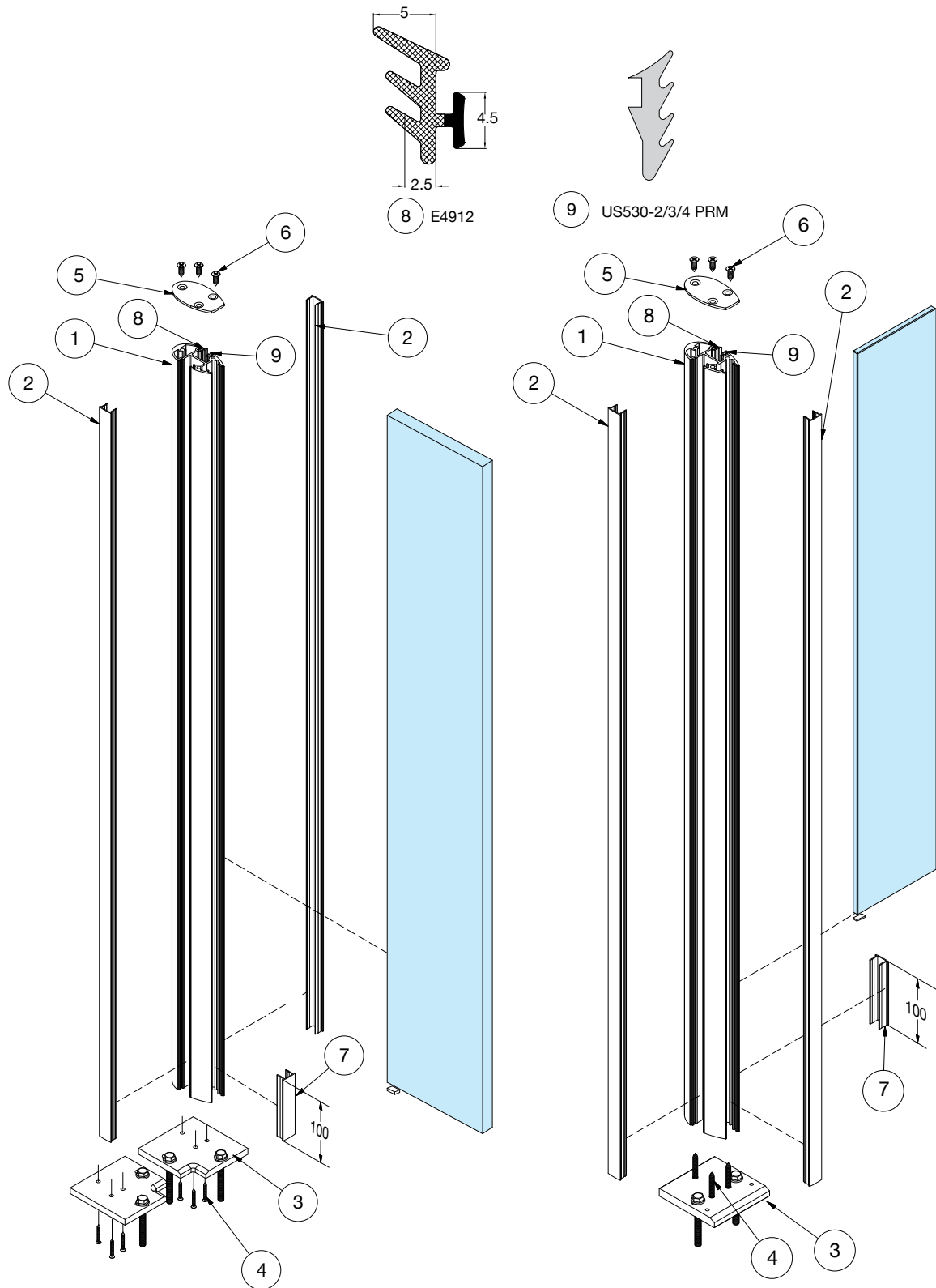
# Orbit



# Orbit<sup>1</sup>

- Πρωτότυπη ελλειπτική σχεδίαση.
- Πολύ υψηλή στιβαρότητα για μεγάλου μεγέθους ανοίγματα υαλοπίνακα.
- Πιστοποίηση που επιτρέπει τη χρήση του σε έργα υψηλών προδιαγραφών και απαιτήσεων (>1.7 KN/m).
- Μέγιστο ύψος 2 m και πλάτος 1.50 m για ειδικές εφαρμογές διαχωριστικού ξενοδοχείων, ενώ ύψος 1.20 m και πλάτος 1.30 m για τυπικές εφαρμογές καγκέλου.
- Ιδανική λύση για διαχωριστικό σε εσωτερικούς και εξωτερικούς χώρους.
- Ως διαχωριστικό συνεργάζεται με όλες τις κουπαστές της σειράς Fusion Line για τυπολογίες κάγκελου.
- Κατάλληλο και για σταθερό ανεμοφράκτη σε επαγγελματικούς χώρους.
- Διατίθεται σε όλες τις αποχρώσεις ηλεκτροστατικής και ανοδίωσης.
- Ενδείκνυται για μοντέρνες κατοικίες, επαγγελματικά κτίρια και ξενοδοχεία.
- Μέγιστο πάχος υαλοπίνακα 66.4PVB=13.52 mm
- Innovative elliptical design.
- High level of robustness, ideal for large glazing openings.
- Certification that allows the product use for projects that demand high performance standards (>1.7 KN/m).
- Maximum height 2 m & width 1.50 m for special hotel partition applications and max. height 1.20 m and width 1.30 m for typical railing applications.
- Ideal solution for space partition in indoor and outdoor spaces.
- Having the use of partition cooperates with all Fusion Line handrails for all railing typologies.
- Suitable for fixed windscreen in commercial places.
- Available in all range of electrostatic and anodising shades.
- Suitable for modern homes, commercial buildings and hotels.
- Maximum glass thickness 66.4PVB=13.52 mm



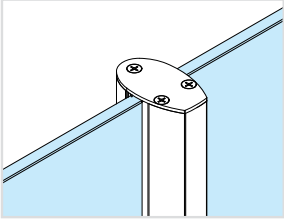


ΛΙΣΤΑ ΥΛΙΚΩΝ / PARTS LIST			
ΤΕΜ ΙΤΕΜ	ΠΟΣ/ΤΑ QTY	ΚΩΔ. ΕΞΑΡΤΗΜΑΤΟΣ PART NUMBER	DESCRIPTION / ΠΕΡΙΓΡΑΦΗ
1	1	FSN-102	ΚΟΛΟΝΑ ORBIT1 / ORBIT1 POST
2	2	FSN-122	ΠΛΑΙΝΟ ΚΑΠΑΚΙ ΚΟΛΟΝΑΣ POST SIDE CAP
3	1	4706	ΓΩΝΙΑΚΟ ΠΕΛΜΑ ORBIT1 / ORBIT1 FOOTPLATE
4	6	DIN7982-6.3x50	ΒΙΔΕΣ ΠΕΛΜΑΤΟΣ FOOTPLATE SCREWS
5	1	4924	ΑΝΩ ΤΑΠΑ ORBIT1 / ORBIT1 TOP COVER
6	3	DIN965-A2-M6X12	ΒΙΔΕΣ ΤΟΥ 4924 / 4924 SCREWS
7	1	FSN-122 (100mm)	ΑΠΟΣΤΑΤΗΣ ΥΑΛΟΠΙΝΑΚΑ GLASS STAND-OFF
8	1	E4912	ΛΑΣΤΙΧΟ / GASKET
9	1	US530-2/3/4 PRM	ΛΑΣΤΙΧΟ ΣΦΗΝΑ / GLAZING GASKET

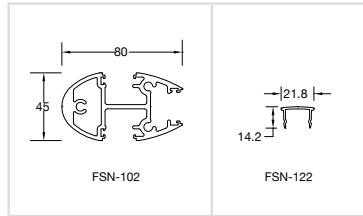
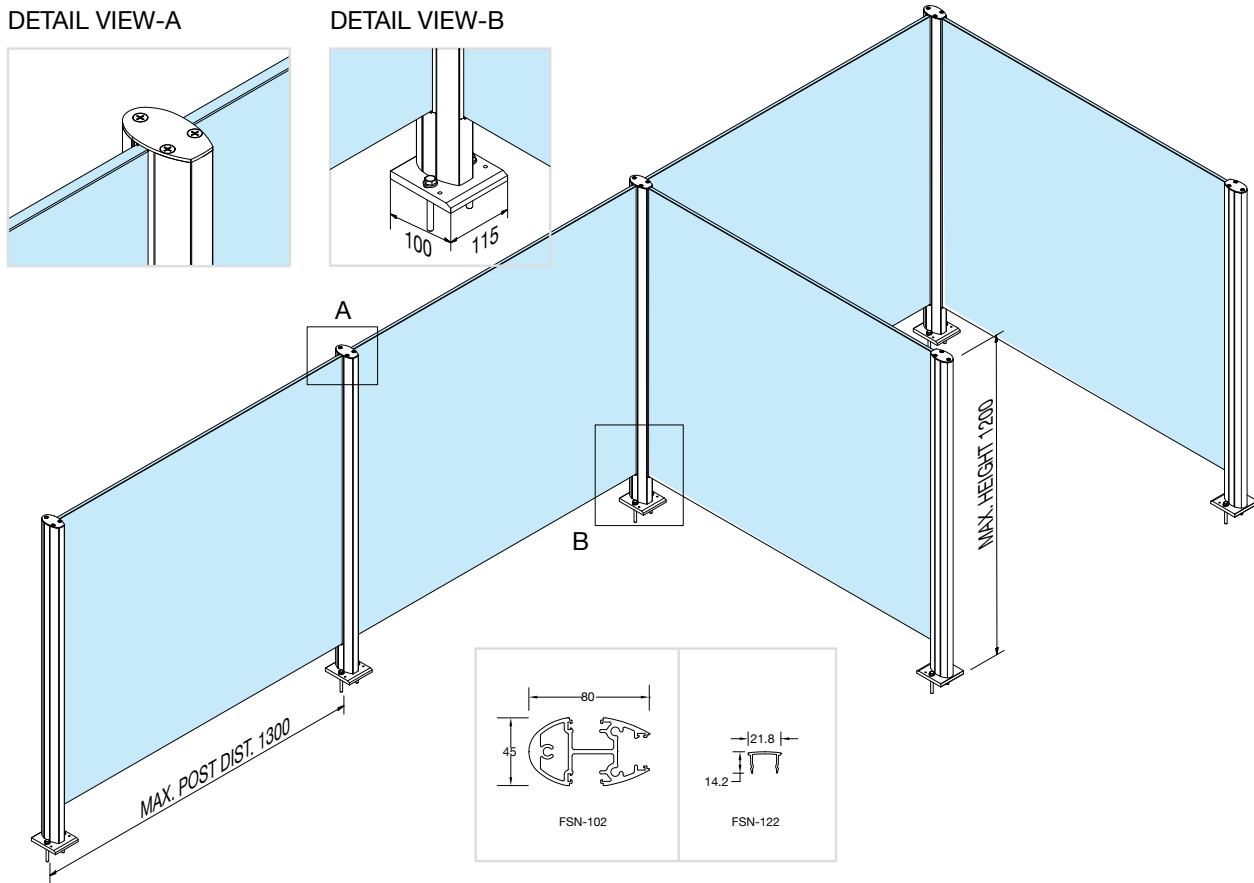
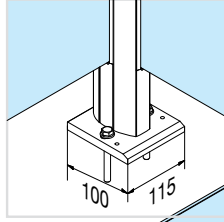
ΛΙΣΤΑ ΥΛΙΚΩΝ / PARTS LIST			
ΤΕΜ ΙΤΕΜ	ΠΟΣ/ΤΑ QTY	ΚΩΔ. ΕΞΑΡΤΗΜΑΤΟΣ PART NUMBER	DESCRIPTION / ΠΕΡΙΓΡΑΦΗ
1	1	FSN-102	ΚΟΛΟΝΑ ORBIT1 / ORBIT1 POST
2	2	FSN-122	ΠΛΑΙΝΟ ΚΑΠΑΚΙ ΚΟΛΟΝΑΣ POST SIDE CAP
3	1	4703	ΠΕΛΜΑ ORBIT1 / ORBIT1 FOOTPLATE
4	3	DIN7982-6.3x50	ΒΙΔΕΣ ΠΕΛΜΑΤΟΣ / FOOTPLATE SCREWS
5	1	4924	ΑΝΩ ΤΑΠΑ ORBIT1 / ORBIT1 TOP COVER
6	3	DIN965-A2-M6X12	ΒΙΔΕΣ ΤΟΥ 4924 / 4924 SCREWS
7	1	FSN-122 (100mm)	ΑΠΟΣΤΑΤΗΣ ΥΑΛΟΠΙΝΑΚΑ GLASS STAND-OFF
8	1	E4912	ΛΑΣΤΙΧΟ / GASKET
9	1	US530-2/3/4 PRM	ΛΑΣΤΙΧΟ ΣΦΗΝΑ / GLAZING GASKET



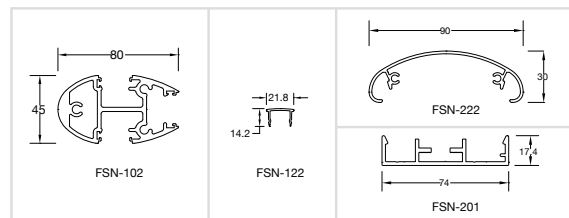
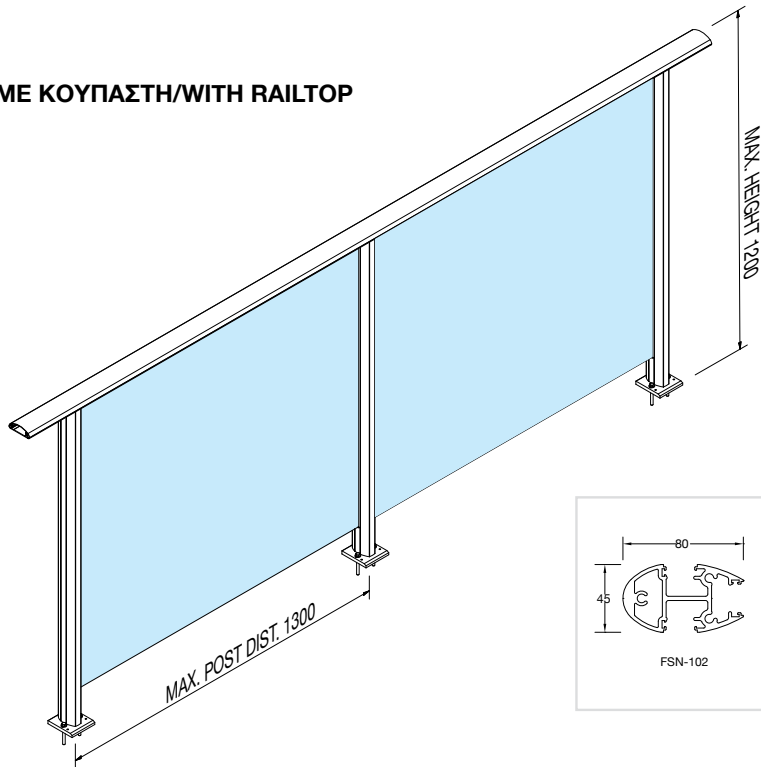
ΛΕΠΤΟΜΕΡΕΙΑ-A  
DETAIL VIEW-A



ΛΕΠΤΟΜΕΡΕΙΑ-B  
DETAIL VIEW-B

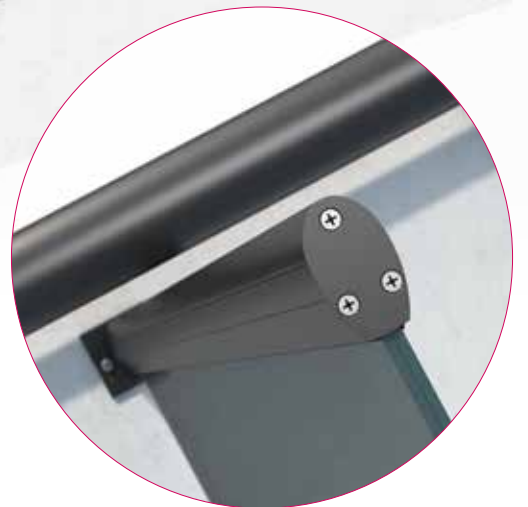


**ΜΕ ΚΟΥΓΙΑΣΤΗ/WITH RAILTOP**



## Διαχωριστικά ξενοδοχείου σε αρμονία με το περιβάλλον.

Δύο τύποι Orbit 1 για διαχωριστικά ξενοδοχείου είναι η ιδανική λύση για να διατηρηθεί η ισορροπία ανάμεσα στην αισθητική και την ανάγκη για προστασία της ιδιωτικής ζωής.





Orbit 1

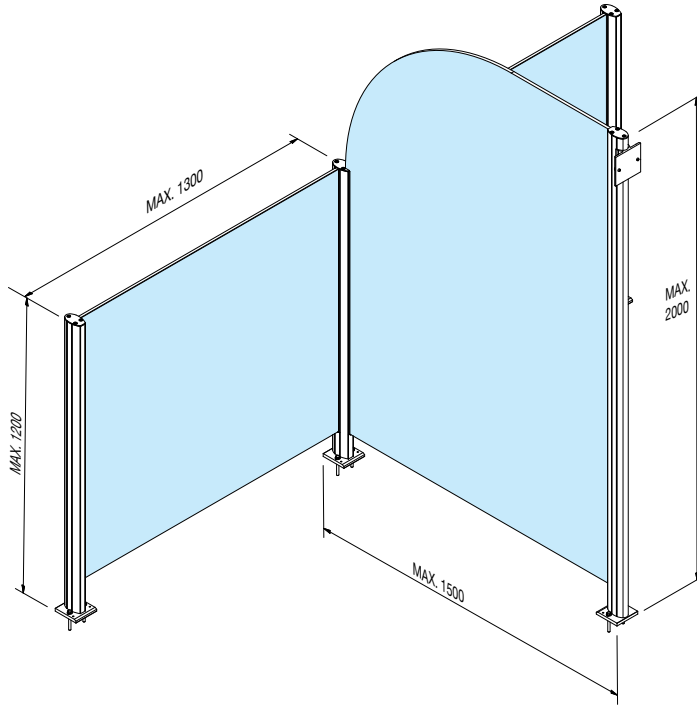
19

# Hotel partitions in harmony with the environment.

Two types of Orbit 1 are the ideal solution to maintain the balance between the aesthetics and the need for privacy.



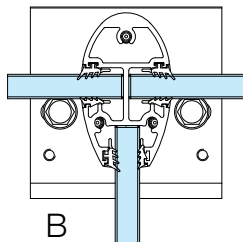
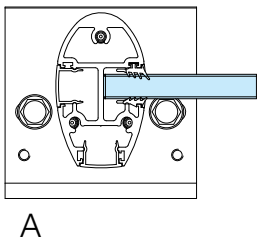
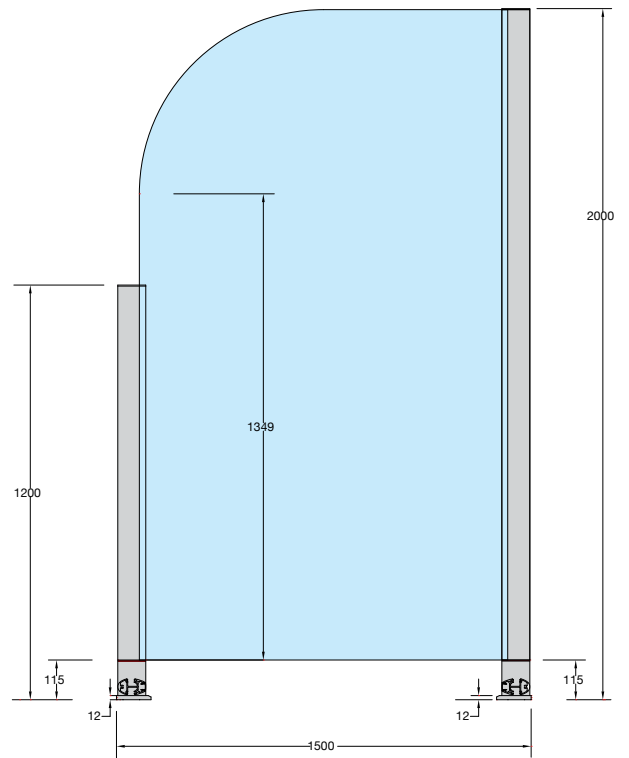
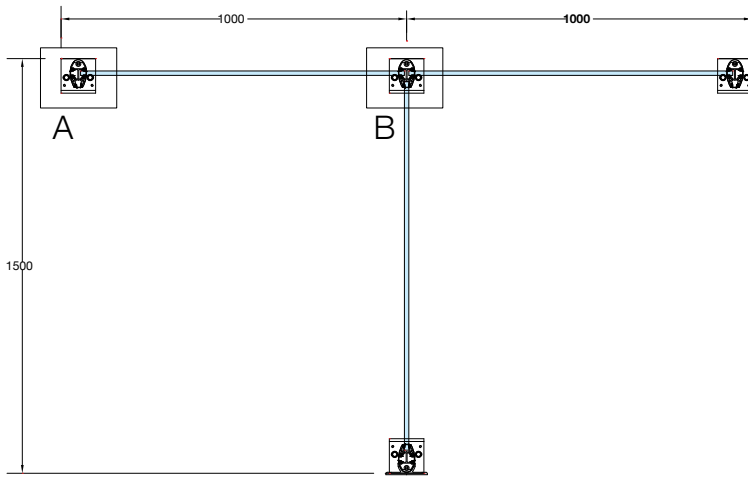
ΤΥΠΙΚΗ ΔΙΑΤΑΞΗ ΜΠΑΛΚΟΝΙΟΥ ΜΕ ΔΙΑΧΩΡΙΣΤΙΚΟ ΚΑΙ ΚΑΓΚΕΛΟ ORBIT 1 ΓΙΑ ΞΕΝΟΔΟΧΕΙΑ  
 TYPICAL ORBIT 1 RAIL TYPE FOR HOTEL PARTITIONS



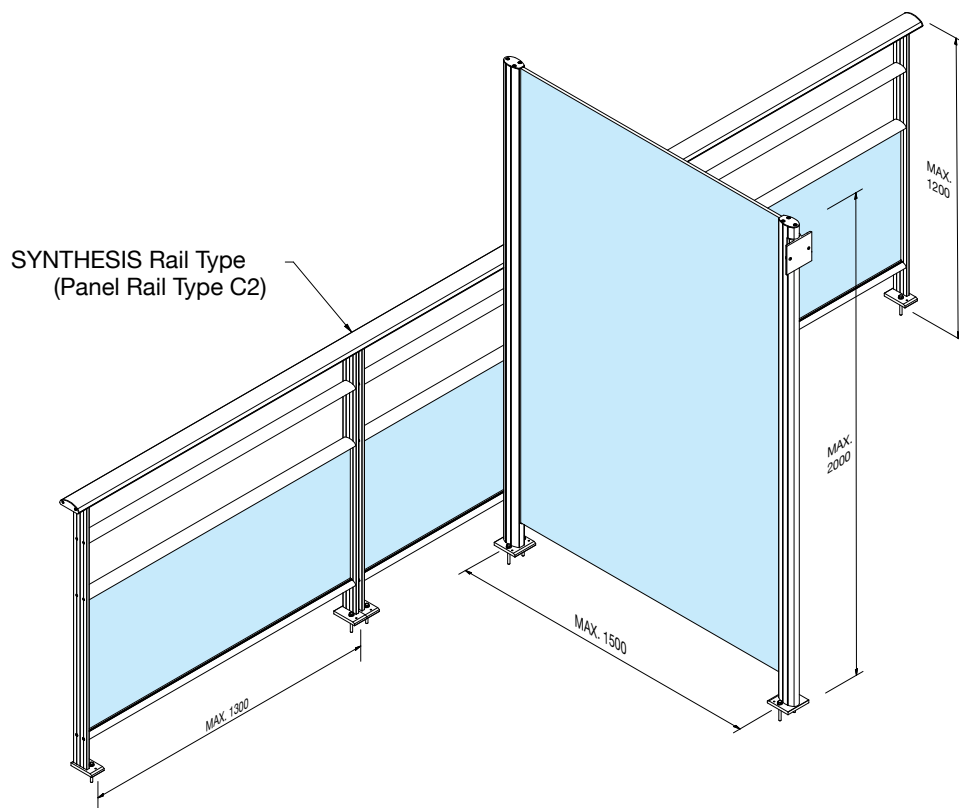
20

Τεχνικά  
 χαρακτηριστικά  
 Technical  
 specifications

Orbit 1



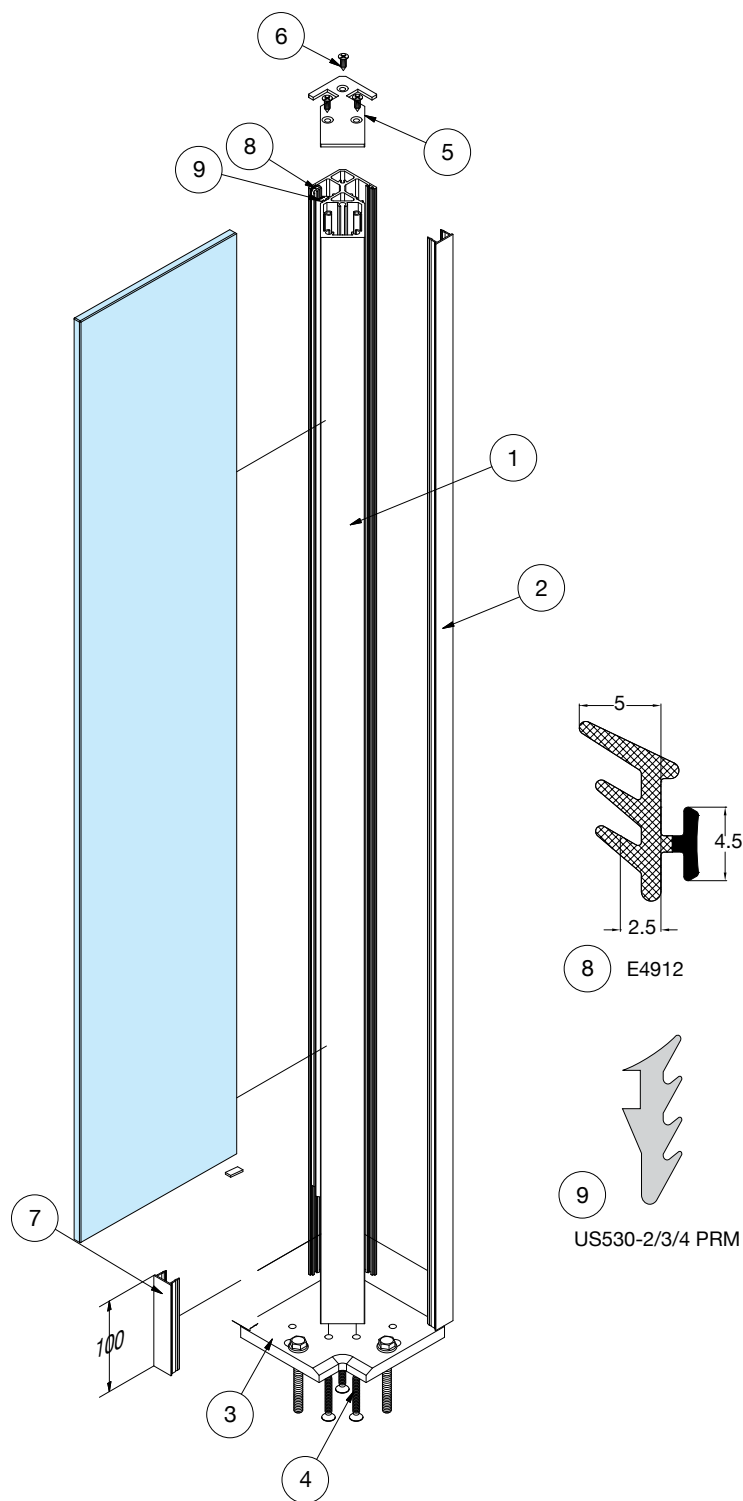
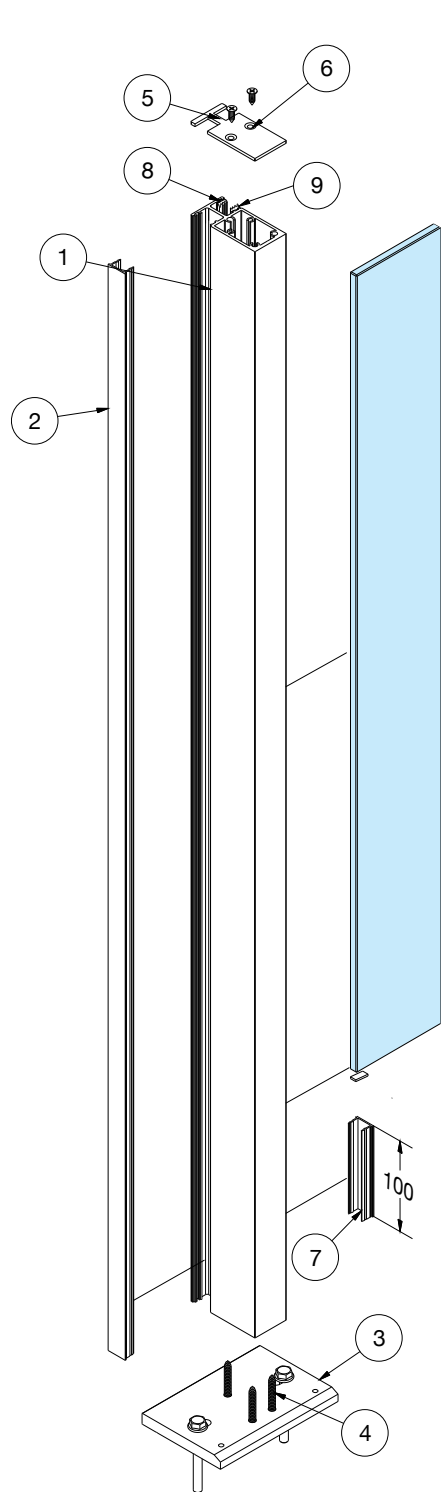
**ΤΥΠΙΚΗ ΔΙΑΤΑΞΗ ΜΠΑΛΚΟΝΙΟΥ ΜΕ ΔΙΑΧΩΡΙΣΤΙΚΟ ORBIT 1 ΚΑΙ ΜΕ ΚΑΓΚΕΛΟ SYNTHESIS ΓΙΑ ΞΕΝΟΔΟΧΕΙΑ**  
**TYPICAL ORBIT 1 AND SYNTHESIS FOR HOTEL PARTITIONS**



# Orbit<sup>2</sup>

- Πρωτότυπη ορθογώνιου τύπου σχεδίαση.
- Πολύ υψηλή στιβαρότητα για μεγάλου μεγέθους ανοίγματα υαλοπίνακα.
- Πιστοποίηση που επιτρέπει τη χρήση του σε έργα υψηλών προδιαγραφών και απαιτήσεων (>1.7 KN/m).
- Μέγιστο ύψος 1.20 και πλάτος 1.30 m για τυπικές εφαρμογές καγκέλου.
- Μέγιστη αντοχή και μεγάλη διάρκεια στο χρόνο.
- Κατάλληλο για διαχωριστικό εσωτερικού και εξωτερικό χώρου.
- Κατάλληλο και για ανεμοφράκτης σταθερός σε επαγγελματικούς χώρους.
- Διατίθεται σε όλες τις αποχρώσεις ηλεκτροστατικής και ανοδίωσης.
- Μέγιστο πάχος υαλοπίνακα 66.4PVB=13.52 mm.
- Innovative rectangular type design.
- High level of robustness, ideal for large glazing openings.
- Certification that allows the product use for projects that demand High Performance Standards (>1.7 KN/m).
- Maximum height 1.20 m & width 1.30 m for typical railing applications.
- Maximum durability and time resistance.
- Suitable for partition use in indoor and outdoor spaces.
- Suitable for windbreak stable use in commercial places.
- Available in all range of electrostatic and anodising shades.
- Maximum glass thickness 66.4PVB=13.52 mm



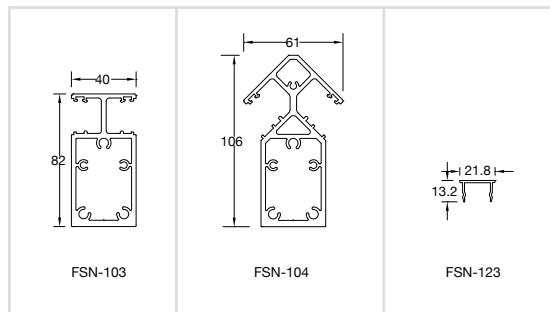
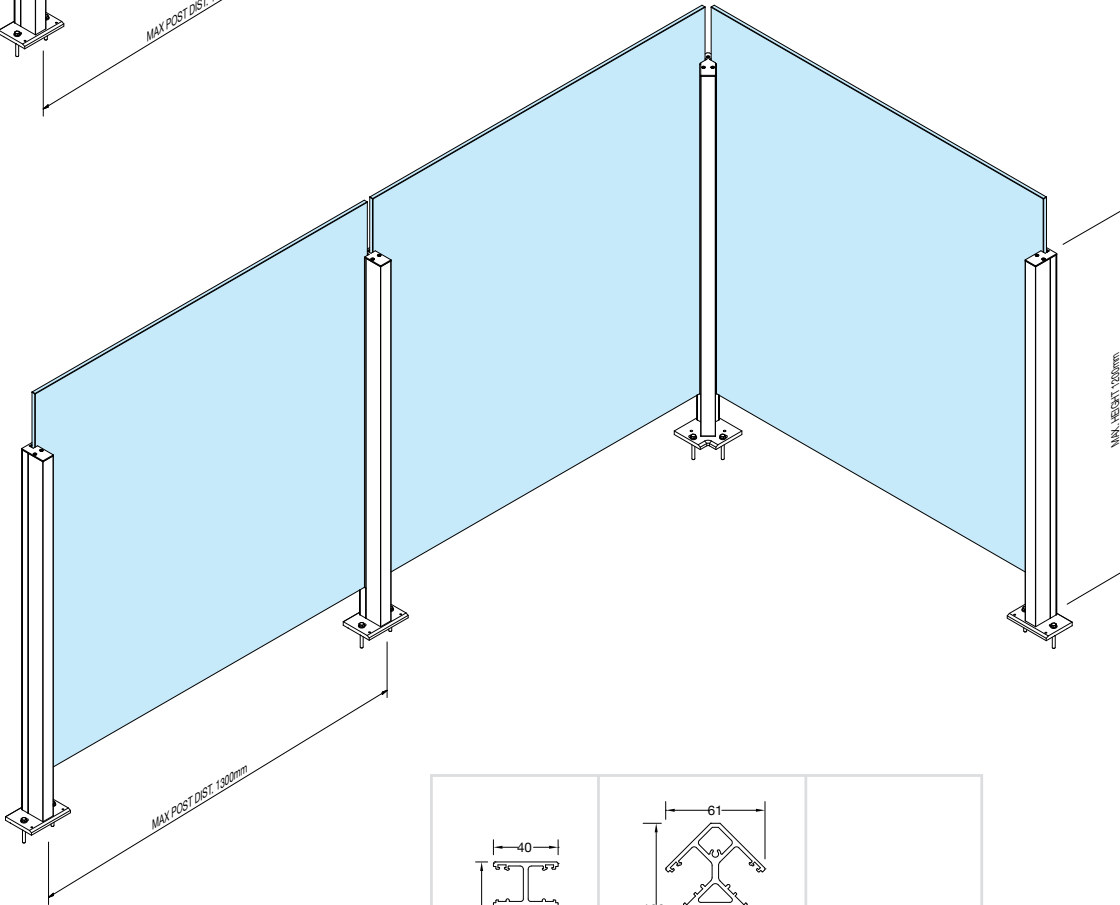
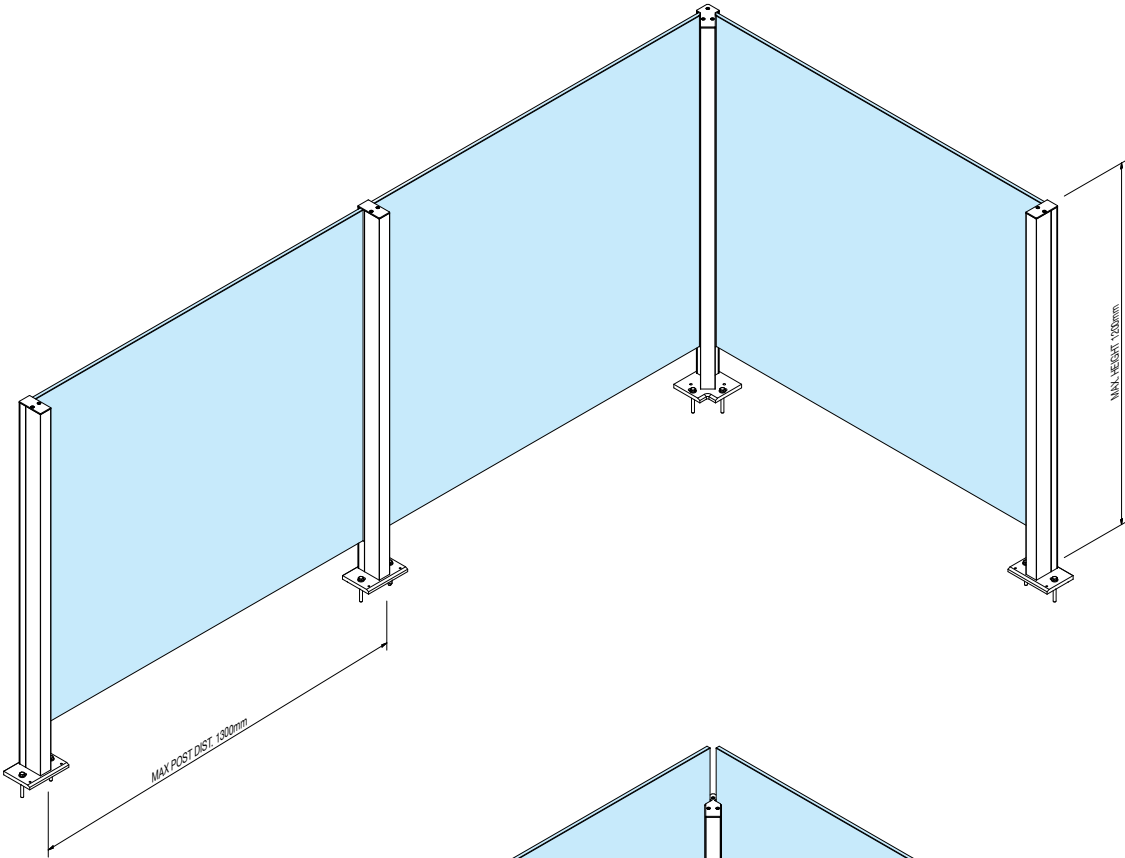


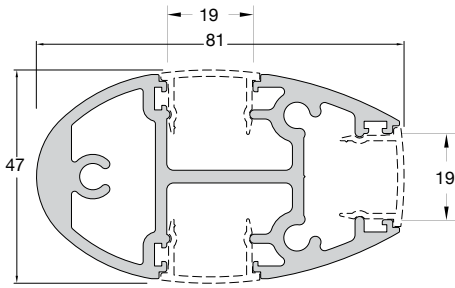
ΛΙΣΤΑ ΥΛΙΚΩΝ / PARTS LIST			
ΤΕΜ ΙΤΕΜ	ΠΟΣ/ΤΑ QTY	ΚΩΔ. ΕΞΑΡΤΗΜΑΤΟΣ PART NUMBER	DESCRIPTION / ΠΕΡΙΓΡΑΦΗ
1	1	FSN-103	ΚΟΛΟΝΑ ORBIT2 / ORBIT 2 POST
2	1	FSN-123	ΠΛΑΙΝΟ ΚΑΠΑΚΙ ΚΟΛΟΝΑΣ POST SIDE CAP
3	1	4704	ΠΕΛΜΑ ORBIT2 / ORBIT2 FOOTPLATE
4	3	DIN7982-6.3x50	ΒΙΔΕΣ ΠΕΛΜΑΤΟΣ / FOOTPLATE SCREWS
5	1	4933	ΑΝΩ ΤΑΠΑ ORBIT2 / ORBIT2 TOP COVER
6	2	DIN7982-A2-4.2x16	ΒΙΔΕΣ ΤΟΥ 4933 / 4933 SCREWS
7	1	FSN-123 (100MM)	ΑΠΟΣΤΑΤΗΣ ΥΑΛΟΠΙΝΑΚΑ GLASS STAND-OFF
8	1	E4912	ΛΑΣΤΙΧΟ / GASKET
9	1	US530-2/3/4 PRM	ΛΑΣΤΙΧΟ ΣΦΗΝΑ / GLAZING GASKET

ΛΙΣΤΑ ΥΛΙΚΩΝ / PARTS LIST			
ΤΕΜ ΙΤΕΜ	ΠΟΣ/ΤΑ QTY	ΚΩΔ. ΕΞΑΡΤΗΜΑΤΟΣ PART NUMBER	DESCRIPTION / ΠΕΡΙΓΡΑΦΗ
1	1	FSN-104	ΓΩΝΙΑΚΟ ΠΡΟΦΙΛ ΚΟΛΟΝΑΣ CORNER POST
2	1	FSN-123	ΠΛΑΙΝΟ ΚΑΠΑΚΙ ΚΟΛΟΝΑΣ POST SIDE CAP
3	1	4705	ΓΩΝ. ΠΕΛΜΑ ORBIT2 ORBIT2 FOOTPLATE
4	3	DIN7982-6.3x50	ΒΙΔΕΣ ΠΕΛΜΑΤΟΣ FOOTPLATE SCREWS
5	1	4935	ΑΝΩ ΤΑΠΑ ORBIT2 ORBIT2 TOP COVER
6	3	DIN7982-A2-4.2x16	ΒΙΔΕΣ ΤΟΥ 4933 / 4935 SCREWS
7	1	FSN-123 (100 mm)	ΑΠΟΣΤΑΤΗΣ ΥΑΛΟΠΙΝΑΚΑ GLASS STAND-OFF
8	1	E4912	ΛΑΣΤΙΧΟ / GASKET
9	1	US530-2/3/4 PRM	ΛΑΣΤΙΧΟ ΣΦΗΝΑ / GLAZING GASKET



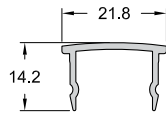
# Orbit 2





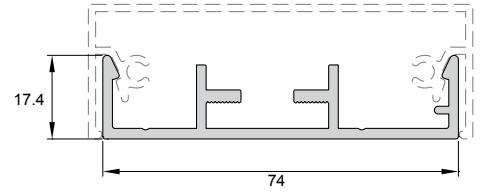
Κολώνα 45x80 οβάλ χωρίς καπάκι  
Column oval 45x80 (without cap)

Κωδ. / Code	<b>FSN-102</b>
Βάρος / Weight.	2384 gr/m



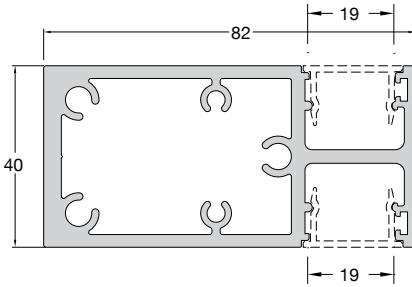
Καπάκι κολώνας FSN-102  
Cover for column FSN-102

Κωδ. / Code	<b>FSN-122</b>
Βάρος / Weight.	163 gr/m



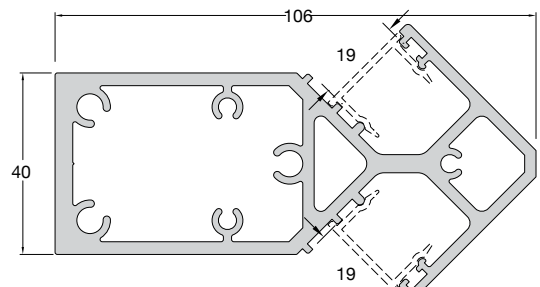
Βάση κουπαστής (FSN-221/222)  
Base for handrail FSN-221/222

Κωδ. / Code	<b>FSN-201</b>
Βάρος / Weight.	872 gr/m



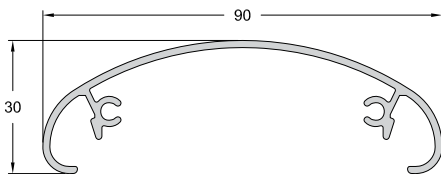
Κολώνα 40x82 χωρίς καπάκι  
Column 40x82

Κωδ. / Code	<b>FSN-103</b>
Βάρος / Weight.	2367 gr/m



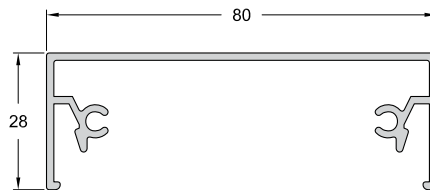
Κολώνα γωνιακή χωρίς καπάκι  
Column corner (without cap)

Κωδ. / Code	<b>FSN-104</b>
Βάρος / Weight.	3118 gr/m



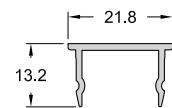
Καπάκι οβάλ κουπαστής 90x30  
Cover for handrail 90x30

Κωδ. / Code	<b>FSN-222</b>
Βάρος / Weight.	736 gr/m



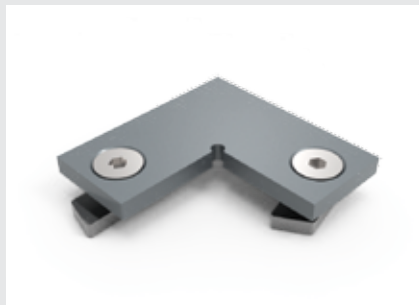
Καπάκι κουπαστής 80x28  
Cover for handrail 80x28

Κωδ. / Code	<b>FSN-221</b>
Βάρος / Weight.	754 gr/m



Καπάκι κολώνας FSN-103/104  
Cover for column FSN-103/104

Κωδ. / Code	<b>FSN-123</b>
Βάρος / Weight.	156 gr/m



Σύνδεσμος 90° για κουπαστή F50-201  
Connector 90° for F50-201 handrail

Κωδ. / Code 4250



Σύνδεσμος κουπαστής ευθεία  
Connector for handrail

Κωδ. / Code 4261



Πέλας κολώνας FSN-102  
Support foot for FSN-102

Κωδ. / Code 4703



Πέλας κολώνας FSN-103  
Support foot for FSN-103

Κωδ. / Code 4704



Γωνιακό πέλας κολώνας FSN-104  
Corner support foot for FSN-104

Κωδ. / Code 4705



Γωνιακό πέλας κολώνας FSN-102  
Corner support foot for FSN-102

Κωδ. / Code 4706



Πέλας κολώνας FSN-103  
Support foot for FSN-103

Κωδ. / Code 4709



Στήριγμα κολώνας FSN-102 (άνω)  
Support for column FSN-102

Κωδ. / Code 4752



Τάπα κουπαστής FSN-222  
End cap for handrail FSN-222

Κωδ. / Code 4921



Επιτοίχιο στήριγμα κουπαστής  
Wall support for handrail

Κωδ. / Code 4754



Όλα τα εξαρτήματα είναι φτιαγμένα από προφίλ αλουμινίου.  
Όλες οι βίδες είναι από ανοξείδωτο ατσάλι βαθμού A2

All accessories are made from aluminium profiles.  
All screws are stainless steel, grade A2



Τάπα κολώνας FSN-102  
End cap for column FSN-102  
Κωδ. / Code 4924



Τάπα αριστερή κολώνας FSN-102  
End cap for column FSN-102 (left)  
Κωδ. / Code 4925



Τάπα δεξιά κολώνας FSN-102  
End cap for column FSN-102 (right)  
Κωδ. / Code 4926



Τάπα κολώνας FSN-102  
End cap for column FSN-102  
Κωδ. / Code 4927



Τάπα κολώνας FSN-102  
End cap for column FSN-102  
Κωδ. / Code 4928



Τάπα κολώνας FSN-102  
End cap for column FSN-102  
Κωδ. / Code 4929



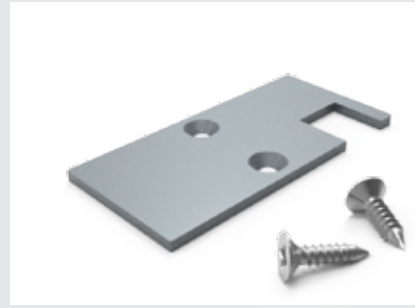
Τάπα αριστερή κολώνας FSN-102  
End cap for column FSN-102 (left)  
Κωδ. / Code 4936



Τάπα δεξιάς κολώνας FSN-102  
End cap for column FSN-102 (right)  
Κωδ. / Code 4937



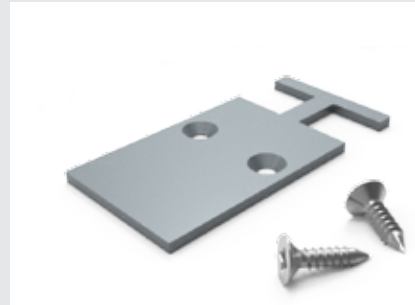
Τάπα κολώνας FSN-103  
End cap for column FSN-103  
Κωδ. / Code 4930



Τάπα αριστερή κολώνας FSN-103  
End cap for column FSN-103 (left)  
Κωδ. / Code 4931



Τάπα δεξιά κολώνας FSN-103  
End cap for column FSN-103 (right)  
Κωδ. / Code 4932



Τάπα κολώνας FSN-103  
End cap for column FSN-103  
Κωδ. / Code 4933



Τάπα κολώνας FSN-104  
End cap for column FSN-104  
Κωδ. / Code 4934



Τάπα κολώνας FSN-104  
End cap for column FSN-104  
Κωδ. / Code 4935



Λάστιχο σφήνα τύπου οδηγού  
F50-319 για τζάμι 10 mm  
Gasket for F50-319 guide (10 mm glass)  
Κωδ. / Code 4912



Λάστιχο σφήνα οδηγού  
F50-319/203 για τζάμι 12 mm  
F50-319/203 rail  
gasket for 12 mm glass  
Κωδ. / Code US530-2/3/4 PRM



Όλα τα εξαρτήματα είναι φτιαγμένα από προφίλ αλουμινίου.  
Όλες οι βίδες είναι από ανοξείδωτο ατσάλι βαθμού A2

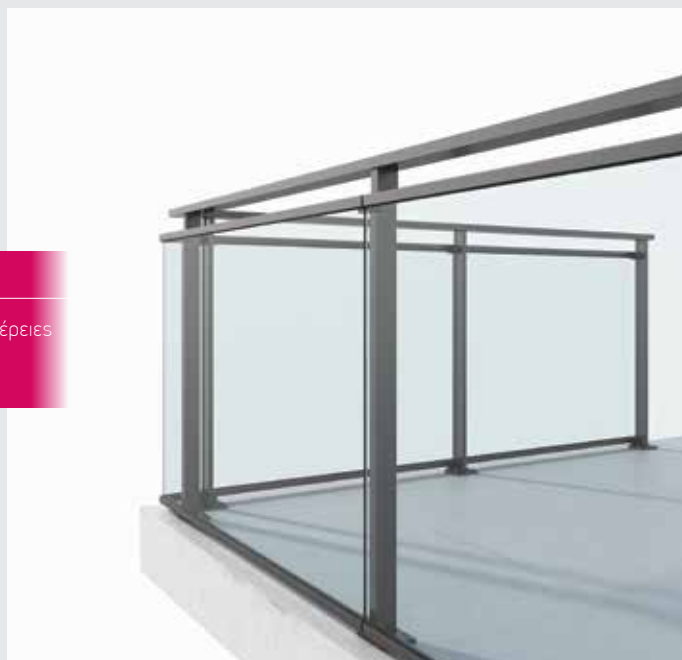
All accessories are made from aluminium profiles.  
All screws are stainless steel, grade A2

# Elxis

- Μοντέρνα σχεδίαση που αναδεικνύει την απλότητα των γραμμών, ιδανικό για χώρους με minimal design.
- Πολύ υψηλή στιβαρότητα για μεγάλου μεγέθους ανοίγματα υαλοπίνακα.
- Πλάτος όψης κολώνας μόλις 28 mm.
- Μέγιστο πλάτος από κολώνα σε κολώνα 1300 mm.
- Ελάχιστα εξαρτήματα προσφέρουν οικονομία και εργονομία.
- Χωρίς εμφανή βίδες για τέλειο αισθητικό αποτέλεσμα
- Εφαρμογή υαλοπίνακα σε οδηγό στο κάτω μέρος και κουπαστή επάνω.
- Δυνατότητα επιλογής κουπαστής διαφόρων σχημάτων ικανοποιώντας τις πλέον απαιτητικές ανάγκες.
- Δυνατότητα εφαρμογής γυάλινων πτυσσόμενων φύλλων (φυσούνα) επί της κατασκευής.
- Διατίθεται σε όλες τις αποχρώσεις ηλεκτροστατικής και ανοδίωσης.
- Ιδανική λύση για εσωτερικούς και εξωτερικούς χώρους, για μπαλκόνια, περιφράξεις εξωτερικών χώρων.
- Μέγιστο πάχος υαλοπίνακα 55.4PVB=11.52 mm

- Modern design that highlights the simplicity of design lines, ideal for minimal design spaces.
- High levels of robustness for large window openings.
- Column width for only 28 mm.
- Maximum width between the columns 1300 mm.
- Minimum components, offering economy and ergonomics.
- Having no visible screws for perfect aesthetic result.
- Glass application at the bottom rail having handrail at the top. Handrail choices in numerous shapes satisfying the most demanding needs.
- Possible application of glass folding system on the structure.
- Available in all electrostatic and anodising shades.
- Ideal solution for indoor and outdoor spaces, balcony areas, fences, interior and exterior stairs.
- Maximum glass thickness 55.4PVB=11.52 mm

Πολυάριθμες εξατομικευμένες επιλογές προσφέρουν πλήρη ικανοποίηση μέχρι και την τελευταία λεπτομέρεια.



32

Λεπτομέρειες  
Details

Numerous personalized options offer complete satisfaction down to the last detail







Elxis

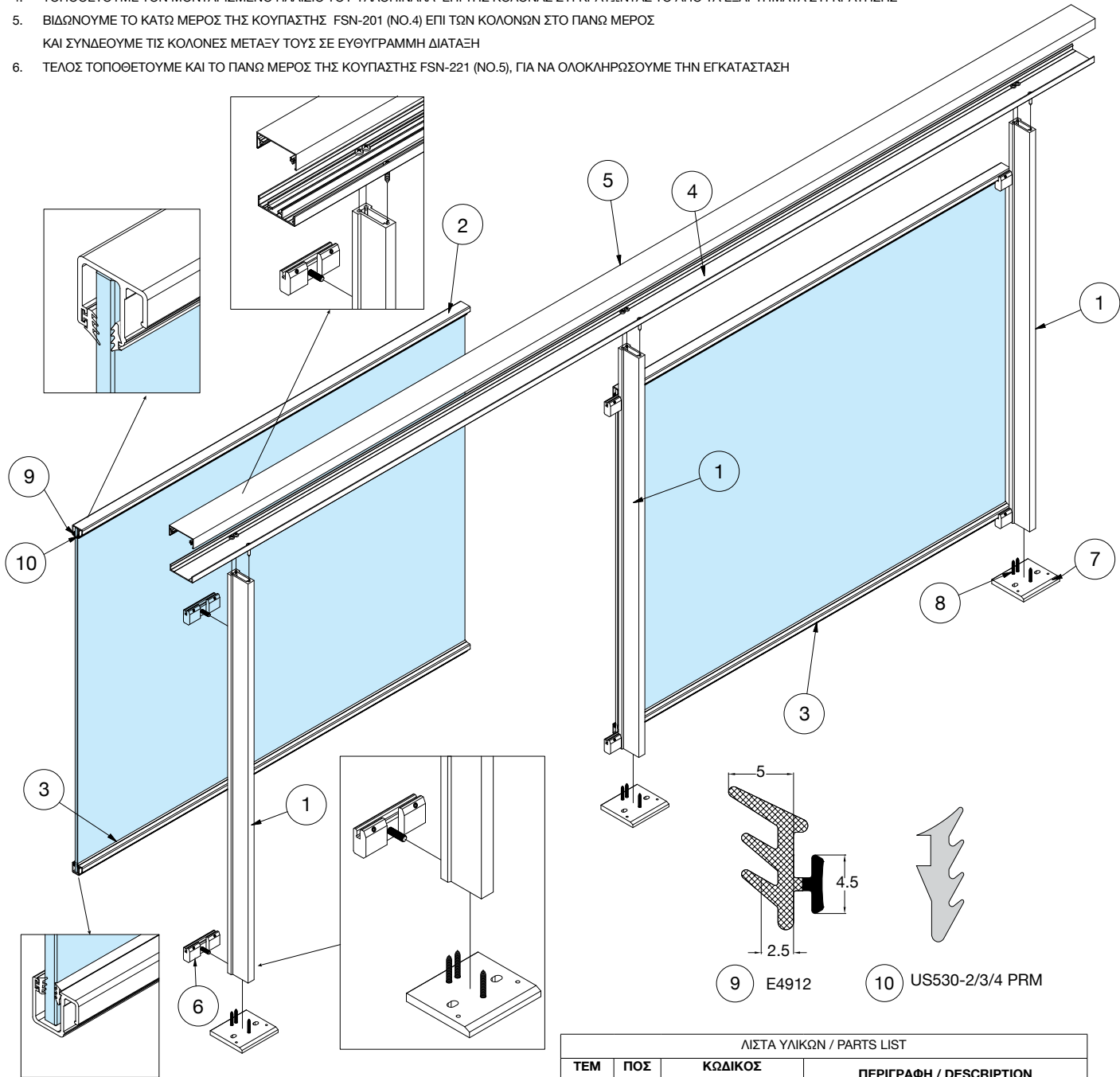


33

Λεπτομέρειες  
Details

**ΤΥΠΙΚΑ ΒΗΜΑΤΑ ΕΓΚΑΤΑΣΤΑΣΗΣ:**

1. ΤΟΠΟΘΕΤΟΥΜΕ ΤΙΣ ΚΟΛΩΝΕΣ ΣΤΙΣ ΘΕΣΕΙΣ ΠΟΥ ΕΧΟΥΜΕ ΣΗΜΑΔΕΥΣΕΙ ΣΤΟ ΜΠΕΤΟ
2. ΒΙΔΩΝΟΥΜΕ ΤΙΣ ΚΟΛΩΝΕΣ ΓΕΡΑ ΣΤΙΣ ΘΕΣΕΙΣ ΑΓΚΥΡΩΣΗΣ
3. ΒΙΔΩΝΟΥΜΕ ΤΟ ΕΞΑΡΤΗΜΑ ΣΥΓΚΡΑΤΗΣΗΣ ΥΑΛΟΠΙΝΑΚΑ 4753 (ΝΟ.6) ΕΠΙ ΤΗΣ ΚΟΛΩΝΑΣ ΣΤΟ ΠΑΝΩ ΜΕΡΟΣ & ΣΤΟ ΚΑΤΩ ΜΕΡΟΣ ΣΤΙΣ ΚΑΤΑΛΛΗΛΕΣ ΘΕΣΕΙΣ ΑΝΑΛΟΓΑ ΜΕ ΤΟ ΥΨΟΣ ΤΟΥ ΥΑΛΟΠΙΝΑΚΑ
4. ΤΟΠΟΘΕΤΟΥΜΕ ΤΟΝ ΜΟΝΤΑΡΙΣΜΕΝΟ ΠΛΑΙΣΙΟ ΤΟΥ ΥΑΛΟΠΙΝΑΚΑ ΕΠΙ ΤΗΣ ΚΟΛΩΝΑΣ ΣΥΓΚΡΑΤΩΝΤΑΣ ΤΟ ΑΠΟ ΤΑ ΕΞΑΡΤΗΜΑΤΑ ΣΥΓΚΡΑΤΗΣΗΣ
5. ΒΙΔΩΝΟΥΜΕ ΤΟ ΚΑΤΩ ΜΕΡΟΣ ΤΗΣ ΚΟΥΠΙΑΣΤΗΣ FSN-201 (ΝΟ.4) ΕΠΙ ΤΩΝ ΚΟΛΩΝΩΝ ΣΤΟ ΠΑΝΩ ΜΕΡΟΣ ΚΑΙ ΣΥΝΔΕΟΥΜΕ ΤΙΣ ΚΟΛΩΝΕΣ ΜΕΤΑΞΥ ΤΟΥΣ ΣΕ ΕΥΘΥΓΡΑΜΜΗ ΔΙΑΤΑΞΗ
6. ΤΕΛΟΣ ΤΟΠΟΘΕΤΟΥΜΕ ΚΑΙ ΤΟ ΠΑΝΩ ΜΕΡΟΣ ΤΗΣ ΚΟΥΠΙΑΣΤΗΣ FSN-221 (ΝΟ.5), ΓΙΑ ΝΑ ΟΛΟΚΛΗΡΩΣΟΥΜΕ ΤΗΝ ΕΓΚΑΤΑΣΤΑΣΗ

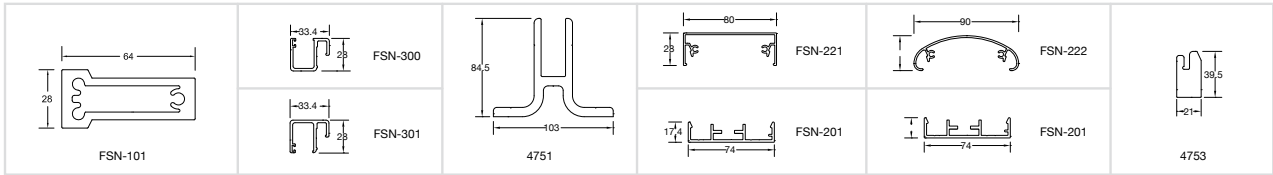
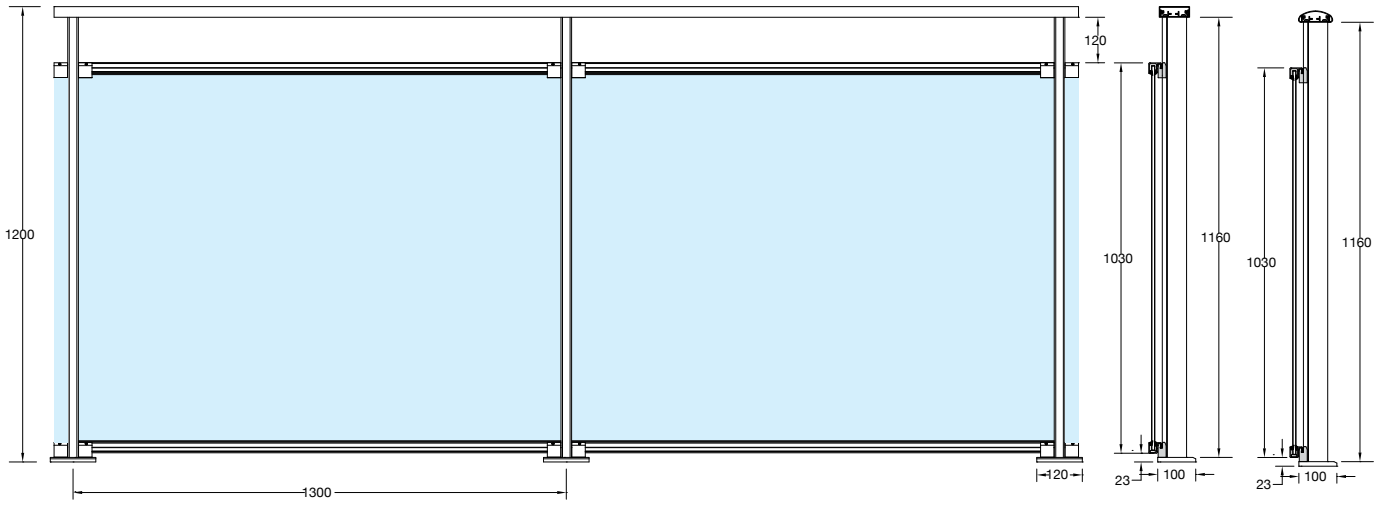


**RAIL ASSEMBLY TYPICAL STEPS:**

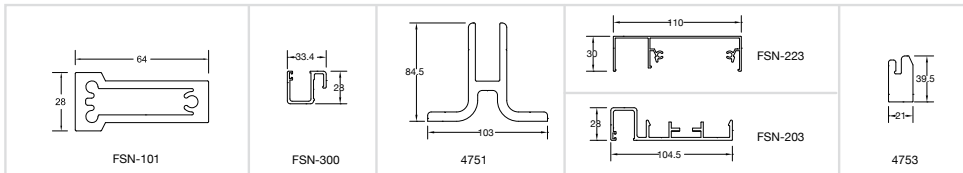
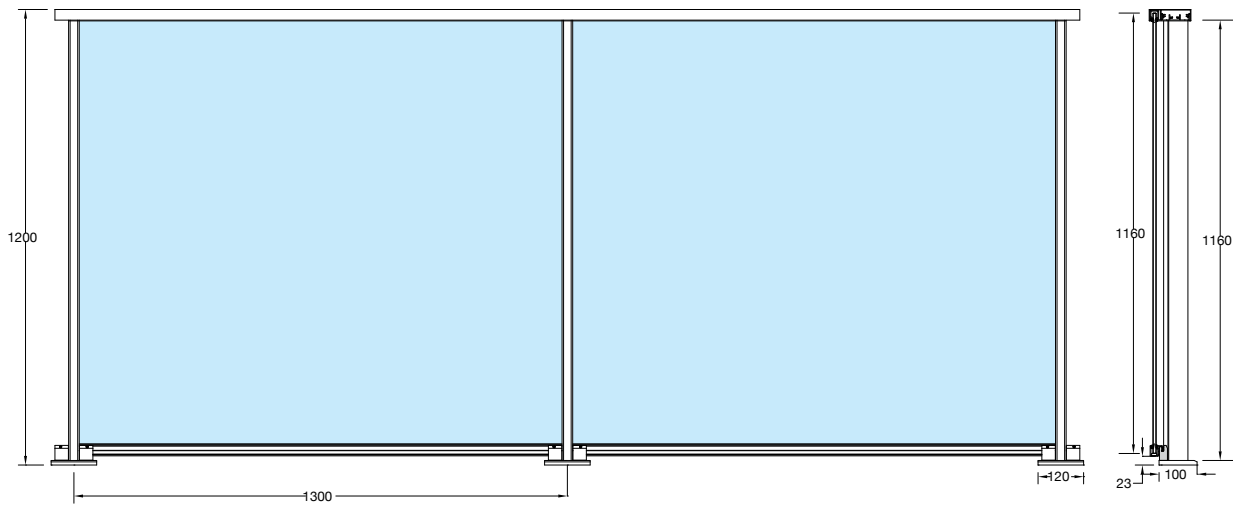
1. ASSEMBLE POST & FOOTPLATE
2. FIX ASSEMBLED POST ONTO THE GROUND
3. SCREW GLASS HOLDER 4753 (NO.6) ONTO POST ON THE UPPER PART & LOWER PART OF THE POST
4. MOUNT ASSEMBLED GLASS PANEL ONTO POST GLASS HOLDER
5. SCREW FIX BOTTOM HANDRAIL FSN-201 (NO.4) ONTO POST, TO CONNECT POSTS IN THE LINE
6. FINALLY, CLICK & CONNECT THE TOP HANDRAIL PART FSN-221 (NO.5) ONTO THE RECTANGULAR HANDRAIL TO FULLFILL THE RAIL ASSEMBLY

ΛΙΣΤΑ ΥΛΙΚΩΝ / PARTS LIST			
ΤΕΜ ITEM	ΠΟΣ QTY	ΚΩΔΙΚΟΣ PART NUMBER	ΠΕΡΙΓΡΑΦΗ / DESCRIPTION
1	3	FSN-101	ΚΟΛΩΝΑ ELXIS / ELXIS POST
2	2	FSN-301	ΑΝΩ ΟΔΗΓΟΣ ΤΖΑΜΙΟΥ / GLASS GUIDE RAIL
3	2	FSN-300	ΚΑΤΩ ΟΔΗΓΟΣ ΤΖΑΜΙΟΥ / GLASS GUIDE RAIL
4	1	FSN-201	ΒΑΣΗ ΚΟΥΠΙΑΣΤΗΣ / HANDRAIL BASE
5	1	FSN-221	ΚΑΓΙΑΚΙ ΚΟΥΠΙΑΣΤΗΣ / HANDRAIL COVER
6	6	4753	ΣΥΓΚΡΑΤΗΡΑΣ ΥΑΛΟΠΙΝΑΚΑ GLASS HOLDER
7	3	4701	ΠΕΛΑΜΑ ELXIS / ELXIS FOOTPLATE
8	9	DIN7982-6.3x50	ΒΙΔΕΣ ΠΕΛΑΜΑΤΟΣ FOOTPLATE SCREWS
9	2	E4912	ΛΑΣΤΙΧΟ / GASKET
10	2	US530-2/3/4 PRM	ΛΑΣΤΙΧΟ ΣΦΗΝΑ / GLAZING GASKET

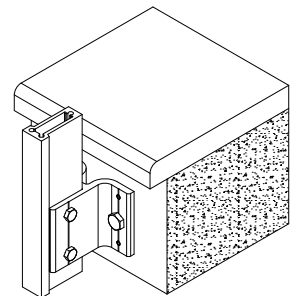
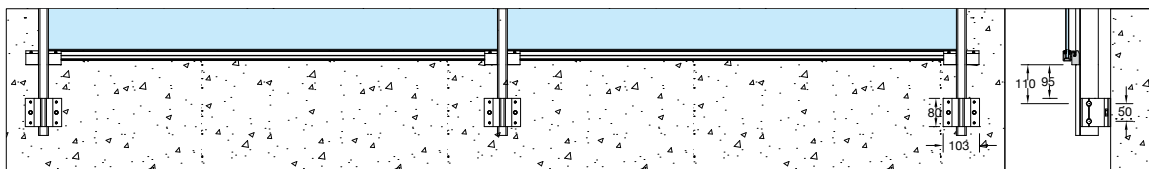
ELXIS TYPE-A/B

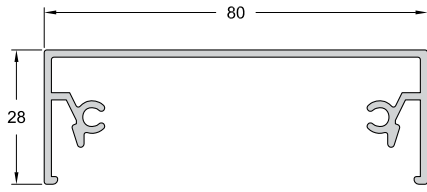


ELXIS TYPE-C



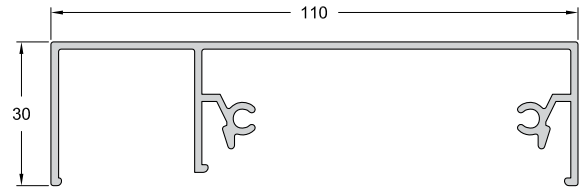
ELXIS ΤΟΠΟΘΕΤΗΜΕΝΟ ΕΞΩΤΕΡΙΚΑ / ELXIS EXTERNALLY FIXED





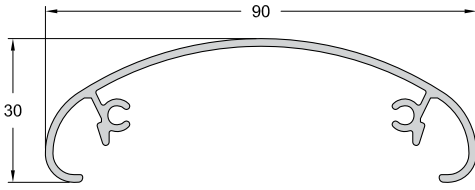
Καπάκι κουπαστής 80x28  
Cover for handrail 80x28

Κωδ. / Code	<b>FNS-221</b>
Βάρος / Weight.	754 gr/m



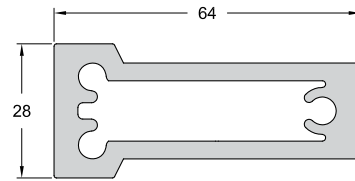
Καπάκι κουπαστής 110x30  
Cover for handrail 110x30

Κωδ. / Code	<b>FNS-223</b>
Βάρος / Weight.	1006 gr/m



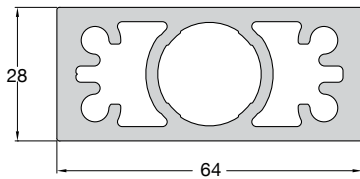
Καπάκι οβάλ κουπαστής 90x30  
Cover for handrail 90x30

Κωδ. / Code	<b>FNS-222</b>
Βάρος / Weight.	736 gr/m



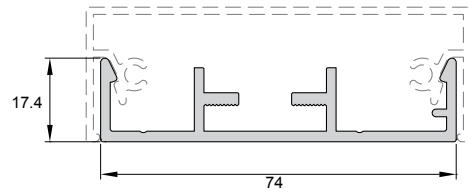
Κολώνα 28x64 / Column 28x64

Κωδ. / Code	<b>FNS-101</b>
Βάρος / Weight.	1980 gr/m



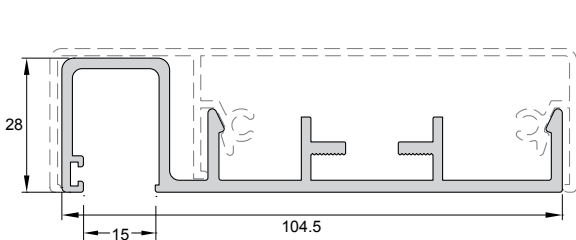
Κολώνα 28x64 / Column 28x64

Κωδ. / Code	<b>FNS-105</b>
Βάρος / Weight.	2354 gr/m



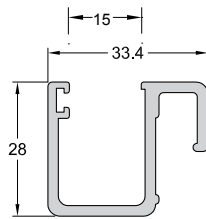
Βάση κουπαστής (FNS-221/222)  
Base for handrail FNS-221/222

Κωδ. / Code	<b>FNS-201</b>
Βάρος / Weight.	872 gr/m



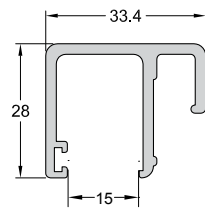
Βάση κουπαστής (FNS-223)  
Base for handrail FNS-223

Κωδ. / Code	<b>FNS-203</b>
Βάρος / Weight.	1446 gr/m



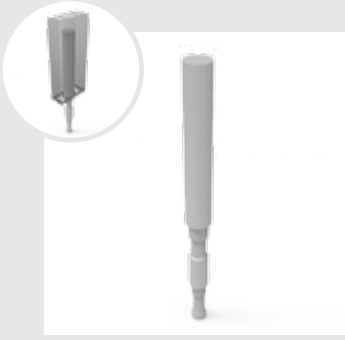
Οδηγός κάτω τζαμιού  
Guide for glass (down)

Κωδ. / Code	<b>FNS-300</b>
Βάρος / Weight.	607 gr/m

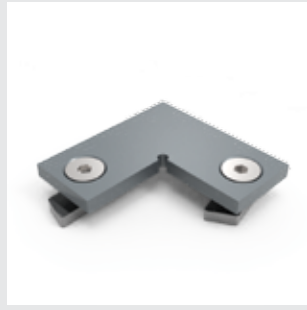


Οδηγός άνω τζαμιού  
Guide for glass (up)

Κωδ. / Code	<b>FNS-301</b>
Βάρος / Weight.	607 gr/m



Ενδοδαπέδιο στήριγμα κολώνας FSN-105  
Infloor support for FSN-105  
Κωδ. / Code 4167



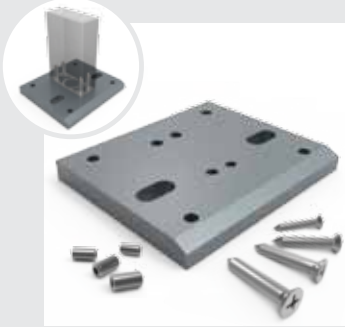
Σύνδεσμος 90° για κουπαστή F50-201  
Connector 90° for F50-201 handrail  
Κωδ. / Code 4250



Σύνδεσμος κουπαστής ευθεία  
Connector for handrail  
Κωδ. / Code 4261



Πέλμα κολώνας FSN-101  
Support foot for FSN-101  
Κωδ. / Code 4701



Πέλμα κολώνας FSN-105  
Support foot for FSN-105  
Κωδ. / Code 4707



Πέλμα κολώνας FSN-101  
Support foot for FSN-101  
Κωδ. / Code 4708



Στήριγμα εξωτερικό Κολώνας FSN-101  
External support for column FSN-101  
Κωδ. / Code 4751



Στήριγμα τζαμιού L100  
Glass support L100 mm  
Κωδ. / Code 4753



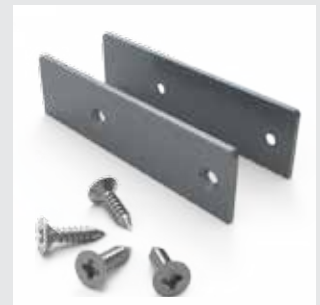
Επιτοίχιο στήριγμα κουπαστής  
Wall support for handrail  
Κωδ. / Code 4754



Τάπα κουπαστής FSN-222  
End cap for handrail FSN-222  
Κωδ. / Code 4921



Τάπα κουπαστής FSN-221  
End cap for handrail FSN-221  
Κωδ. / Code 4922



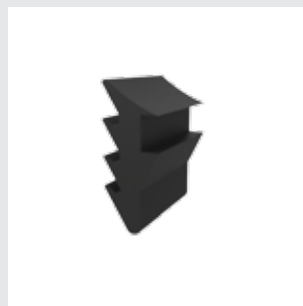
Τάπα κουπαστής FSN-223  
End cap for handrail FSN-223  
Κωδ. / Code 4923



Τάπα κολώνας FSN-101  
End cap for column FSN-101  
Κωδ. / Code 4938



Λάστιχο σφήνα τύπου οδηγού  
F50-319 για τζάμι 10 mm  
Gasket for F50-319 guide (10 mm glass)  
Κωδ. / Code 4912



Λάστιχο σφήνα οδηγού  
F50-319/203 για τζάμι 12 mm  
F50-319/203 rail  
gasket for 12 mm glass  
Κωδ. / Code US530-2/3/4 PRM



Λάστιχο Κουπαστής  
Handrail gasket  
Κωδ. / Code EA410-420M



Όλα τα εξαρτήματα είναι φτιαγμένα από προφίλ αλουμινίου.  
Όλες οι βίδες είναι από ανοξείδωτο ατσάλι βαθμού A2


All accessories are made from aluminium profiles.  
All screws are stainless steel, grade A2



38

Χαρακτηριστικά  
Features

# Synthesis

- 
- The background image shows a modern building facade with a balcony railing system. The railing is made of aluminum profiles and glass panels. The building has a grey stone-like facade and large windows. The sky is a clear blue.
- Χαρακτηρίζεται για την minimal σχεδίαση και μοντέρνα αισθητική του.
  - Η μοναδικότητα του έγκειται στο γεγονός ότι το 80% της κατασκευής του γίνεται στο εργοστάσιο και το 20% στο έργο.
  - Ταχύτητα και ευκολία στην κατασκευή και την τοποθέτηση.
  - Κατασκευή ανεξάρτητων πλαισίων (πάνελ).
  - Διαιρούμενη κουπαστή που συνδέει τα ανεξάρτητα πλαίσια.
  - Πλάτος όψης κολώνας 12 mm.
  - Μέγιστο πλάτος από κολώνα σε κολώνα 1300 mm.
  - Μεγάλη ποικιλία συνδυασμών προφίλ.
  - Τα εξαρτήματα είναι από προφίλ αλουμινίου.
  - Προφίλ ορθογώνιας και οβάλ διατομής.
  - Διατίθεται σε όλες τις αποχρώσεις ηλεκτροστατικής και ανοδίωσης.
  - Μέγιστο πάχος υαλοπίνακα 55.4PVB= 11.52 mm

- Characterized for its minimal design and modern aesthetics.
- Its uniqueness lies on the fact that 80% of its construction is manufactured in factory and only 20% in the project.
- Speed and ease in construction and placement.
- Construction of independent modules (panels).
- Spitted top rail which connects independent frames.
- Column width 12 mm.
- Maximum width between columns 1300 mm.
- Wide range of profile combinations.
- All components are made of aluminum profile.
- Profile of rectangular and oval cross intersection.
- Maximum glass thickness 55.4PVB= 11.52 mm

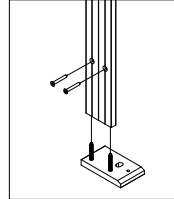
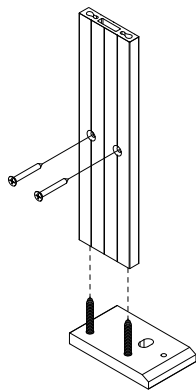
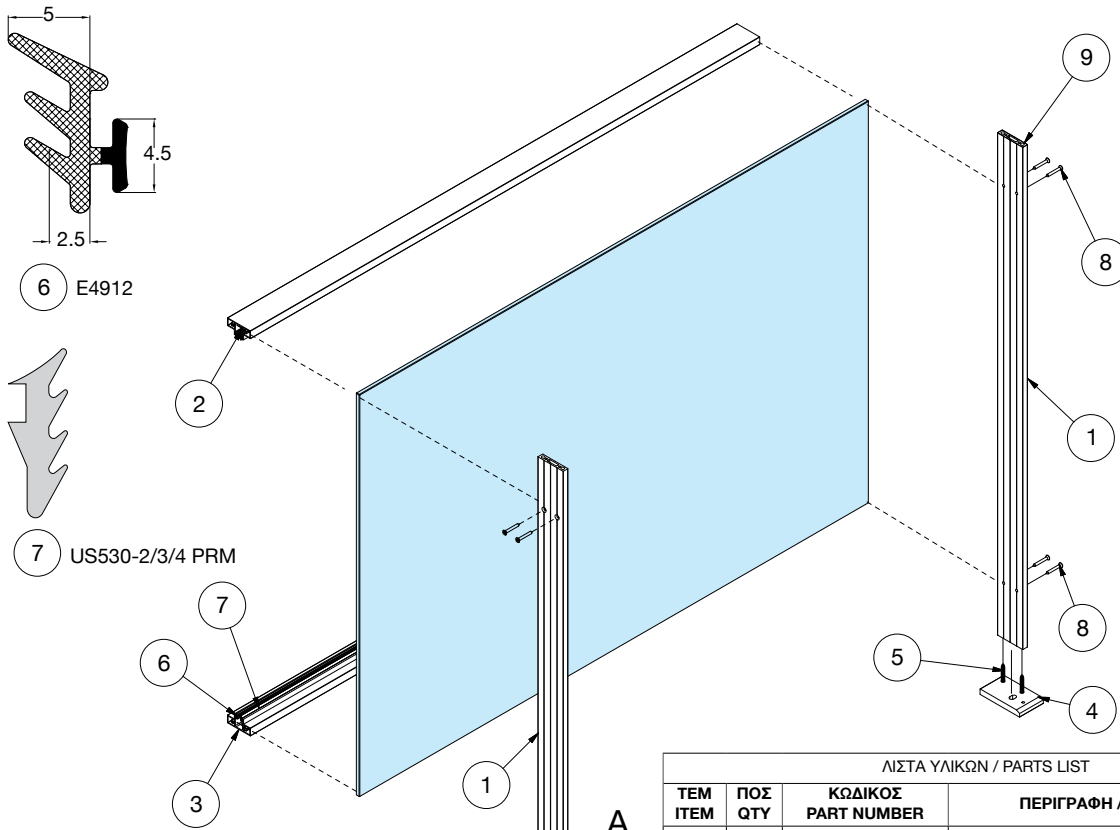
Πολυάριθμες εξατομικευμένες επιλογές προσφέρουν πλήρη ικανοποίηση μέχρι και την τελευταία λεπτομέρεια.

Numerous personalized options offer complete satisfaction down to the last detail.









ΛΙΣΤΑ ΥΛΙΚΩΝ / PARTS LIST

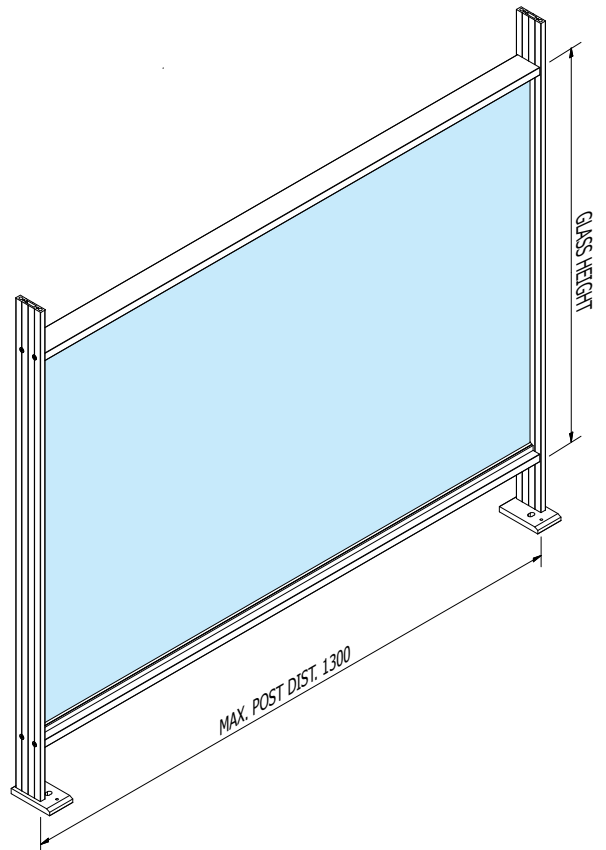
ΤΕΜ ΙΤΕΜ	ΠΟΣ QTY	ΚΩΔΙΚΟΣ PART NUMBER	ΠΕΡΙΓΡΑΦΗ / DESCRIPTION
1	2	FSN-100	ΚΟΛΟΝΑ SYNTHESIS / SYNTHESIS POST
2	1	FSN-303	ΑΝΩ ΟΔΗΓΟΣ ΤΖΑΜΙΟΥ / GLASS GUIDE RAIL
3	1	FSN-303	ΚΑΤΩ ΟΔΗΓΟΣ ΤΖΑΜΙΟΥ / GLASS GUIDE RAIL
4	1	4702 (as a pair)	ΠΕΛΑΜΑ SYNTHESIS/SYNTHESIS FOOTPLATE
5	4	DIN7982-6.3x50	ΒΙΔΕΣ ΠΕΛΜΑΤΟΣ / FOOTPLATE SCREWS
6	2	E4912	ΛΑΣΤΙΧΟ / GASKET
7	2	US530-2/3/4 PRM	ΛΑΣΤΙΧΟ ΣΦΗΝΑ / GLAZING GASKET
8	8	DIN7504P-4.8x38	ΛΑΜΑΡΙΝΟΒΙΔΕΣ / SHEET METAL SCREWS
9	4	DIN7504N-6.3x25	ΛΑΜΑΡΙΝΟΒΙΔΕΣ / SHEET METAL SCREWS

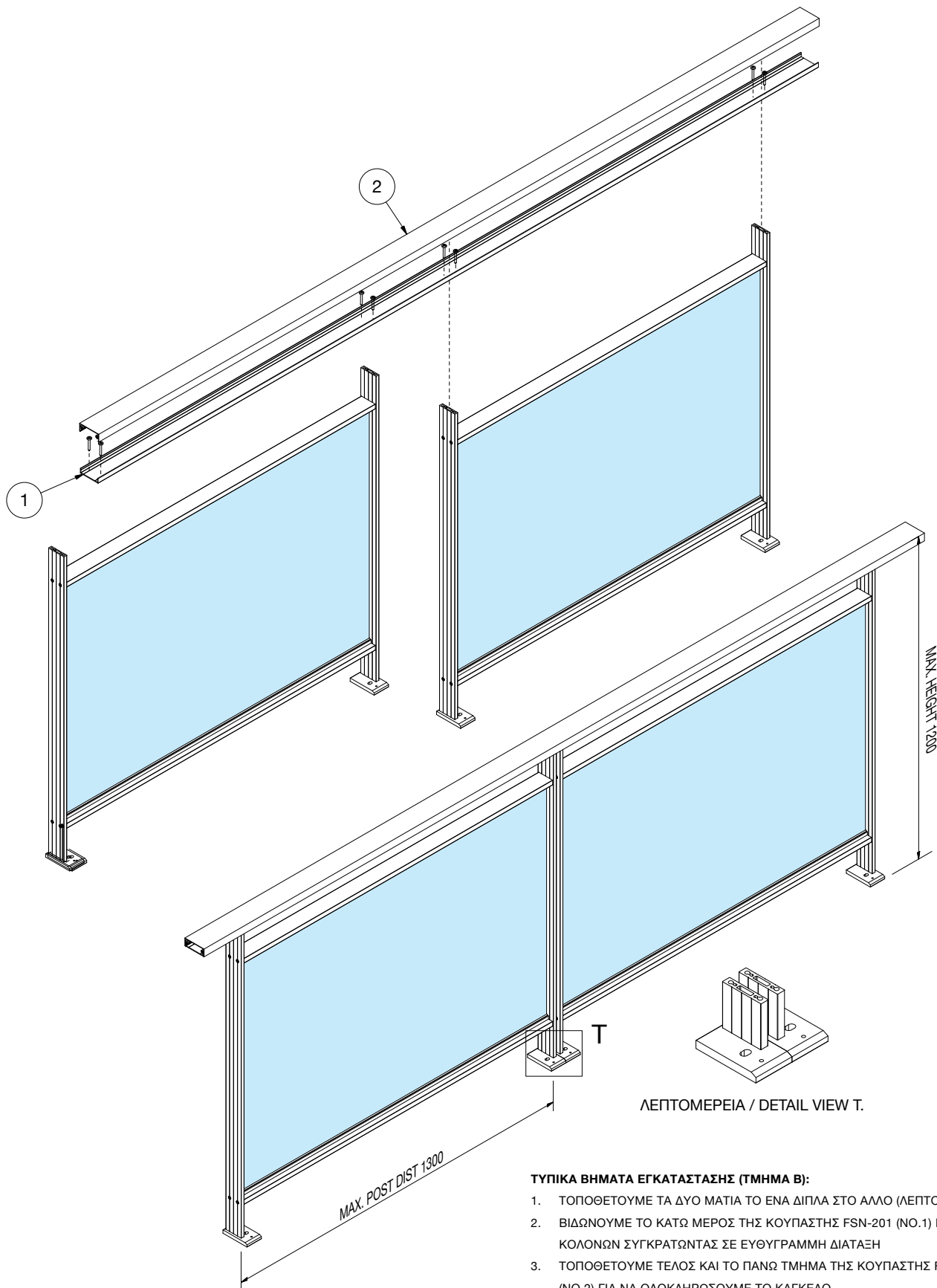
**ΤΥΠΙΚΑ ΒΗΜΑΤΑ ΕΓΚΑΤΑΣΤΑΣΗΣ (ΤΜΗΜΑ Α):**

1. ΜΟΝΤΑΡΟΥΜΕ ΠΕΛΑΜΑ ΜΕ ΚΟΛΟΝΑ (ΛΕΠΤΟΜΕΡΕΙΑ-Α).
2. ΒΙΔΩΝΟΥΜΕ ΤΟ ΚΑΤΩ ΕΣΩΤΕΡΙΚΟ ΣΤΕΛΕΧΟΣ (NO.3) ΕΠΙ ΤΩΝ ΔΥΟ ΚΟΛΟΝΩΝ ΣΤΟ ΚΑΤΩ ΜΕΡΟΣ
3. ΤΟΠΟΘΕΤΟΥΜΕ ΤΑ ΛΑΣΤΙΧΑ & ΤΟΝ ΥΑΛΟΠΙΝΑΚΑ ΣΤΟ ΚΑΤΩ ΕΣΩΤΕΡΙΚΟ ΣΤΕΛΕΧΟΣ
4. ΤΟΠΟΘΕΤΟΥΜΕ ΤΟ ΠΑΝΩ ΕΣΩΤΕΡΙΚΟ ΣΤΕΛΕΧΟΣ, ΣΤΟ ΠΑΝΩ ΜΕΡΟΣ ΚΑΙ ΟΛΟΚΛΗΡΩΝΟΥΜΕ ΤΟ ΠΛΑΙΣΙΟ ΤΟΥ ΥΑΛΟΠΙΝΑΚΑ ΠΑΝΩ / ΚΑΤΩ, ΣΥΓΚΡΑΤΩΝΤΑΣ ΤΟΝ ΥΑΛΟΠΙΝΑΚΑ
5. ΒΙΔΩΝΟΥΜΕ ΚΑΙ ΤΟ ΠΑΝΩ ΕΣΩΤΕΡΙΚΟ ΣΤΕΛΕΧΟΣ (NO. 2) ΕΠΙ ΤΩΝ ΔΥΟ ΚΟΛΟΝΩΝ
6. ΤΟΠΟΘΕΤΟΥΜΕ ΤΗ ΜΟΝΑΔΑ ΤΟΥ ΚΑΓΚΕΛΟΥ ΣΤΑ ΣΗΜΕΙΑ ΠΟΥ ΕΧΟΥΜΕ ΣΗΜΑΔΕΥΣΕΙ ΣΤΟ ΜΠΕΤΟ ΚΑΙ ΒΙΔΩΝΟΥΜΕ ΓΕΡΑ.

**RAIL ASSEMBLY TYPICAL STEPS (PART A):**

1. ASSEMBLE POST & FOOTPLATE (DET. VIEW-A)
2. SCREW INNER RAIL (NO. 3) ONTO TWO POSTS ON THE LOWER PART OF THE POST
3. INSERT GASKETS & GLASS INTO INNER RAIL
4. PUT INNER RAIL, NOW FROM TOP ONTO THE GLASS PANEL AND PUT GASKETS TO SECURE GLASS
5. SCREW INNER RAIL (NO. 2) ONTO TWO POSTS ON THE TOP PART OF THE POST
6. FIX ASSEMBLED RAIL TYPE PANEL ONTO THE GROUND





ΛΕΠΤΟΜΕΡΕΙΑ / DETAIL VIEW T.

**ΤΥΠΙΚΑ ΒΗΜΑΤΑ ΕΓΚΑΤΑΣΤΑΣΗΣ (ΤΜΗΜΑ Β):**

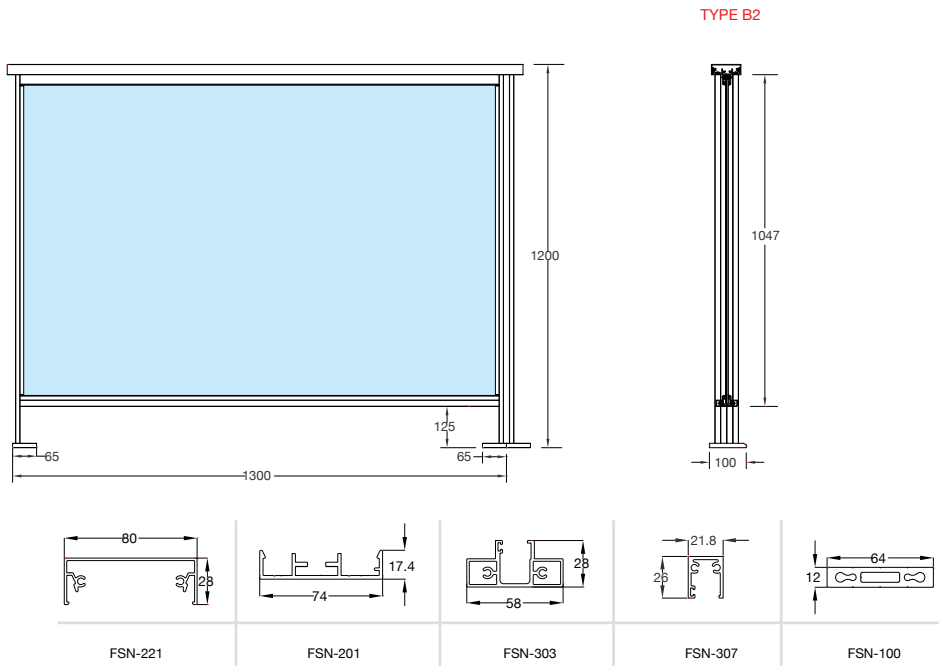
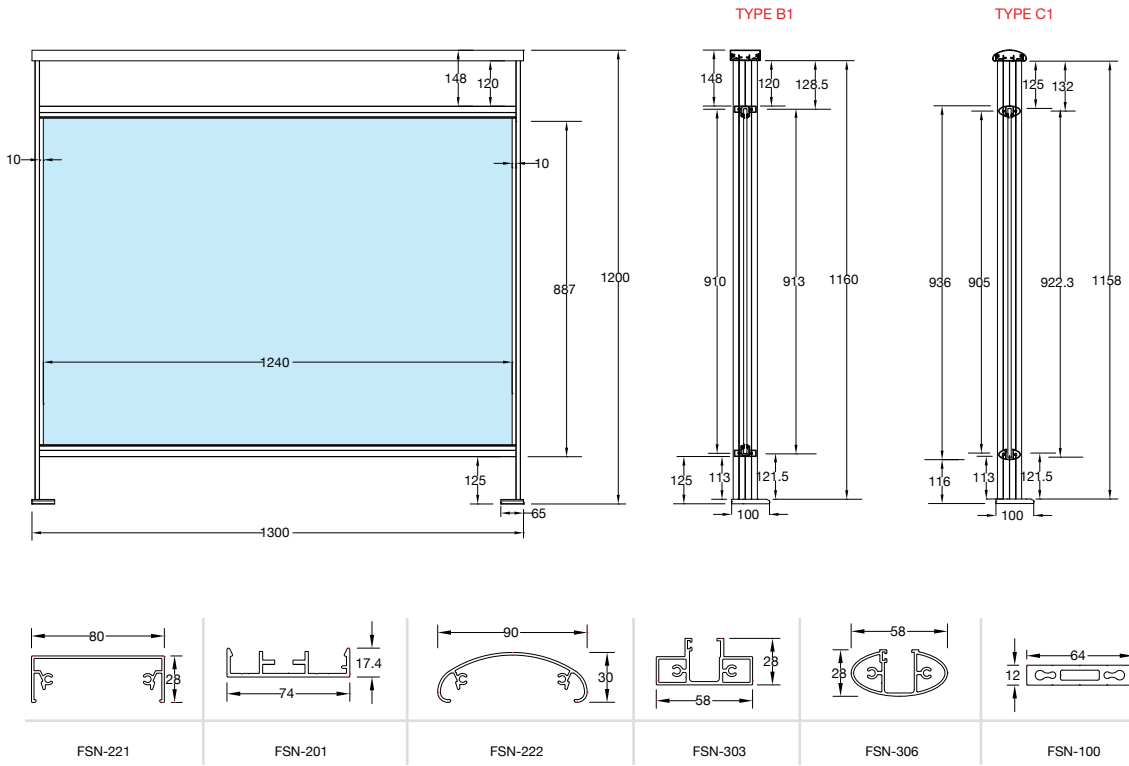
1. ΤΟΠΟΘΕΤΟΥΜΕ ΤΑ ΔΥΟ ΜΑΤΙΑ ΤΟ ΕΝΑ ΔΙΠΛΑ ΣΤΟ ΑΛΛΟ (ΛΕΠΤΟΜΕΡΕΙΑ-T)
2. ΒΙΔΩΝΟΥΜΕ ΤΟ ΚΑΤΩ ΜΕΡΟΣ ΤΗΣ ΚΟΥΠΑΣΤΗΣ FSN-201 (NO.1) ΕΠΙ ΤΩΝ ΚΟΛΟΝΩΝ ΣΥΓΚΡΑΤΩΝΤΑΣ ΣΕ ΕΥΘΥΓΡΑΜΜΗ ΔΙΑΤΑΞΗ
3. ΤΟΠΟΘΕΤΟΥΜΕ ΤΕΛΟΣ ΚΑΙ ΤΟ ΠΑΝΩ ΤΜΗΜΑ ΤΗΣ ΚΟΥΠΑΣΤΗΣ FSN-221 (NO.2) ΓΙΑ ΝΑ ΟΛΟΚΛΗΡΩΣΟΥΜΕ ΤΟ ΚΑΓΚΕΛΟ

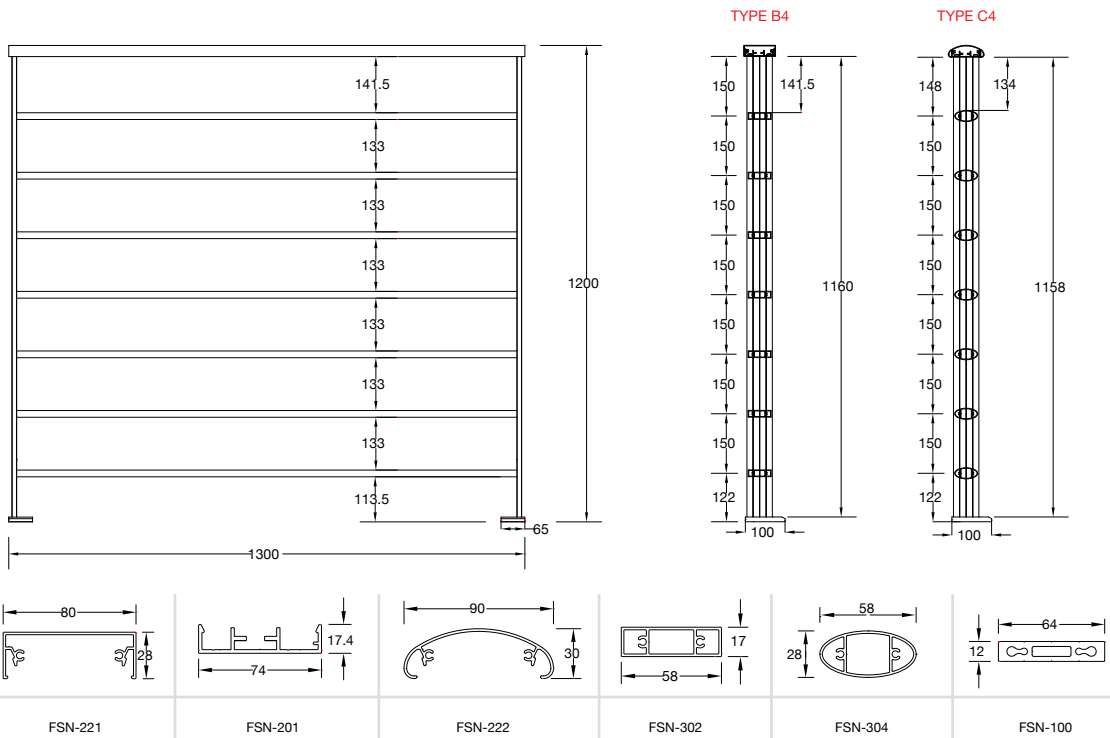
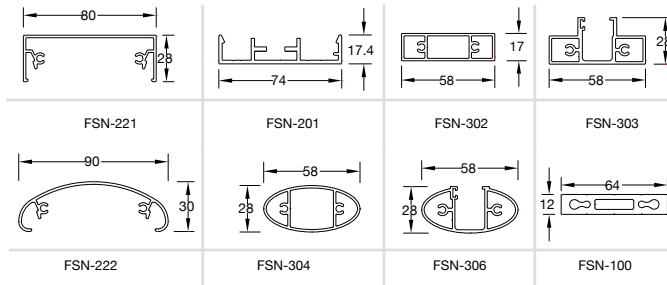
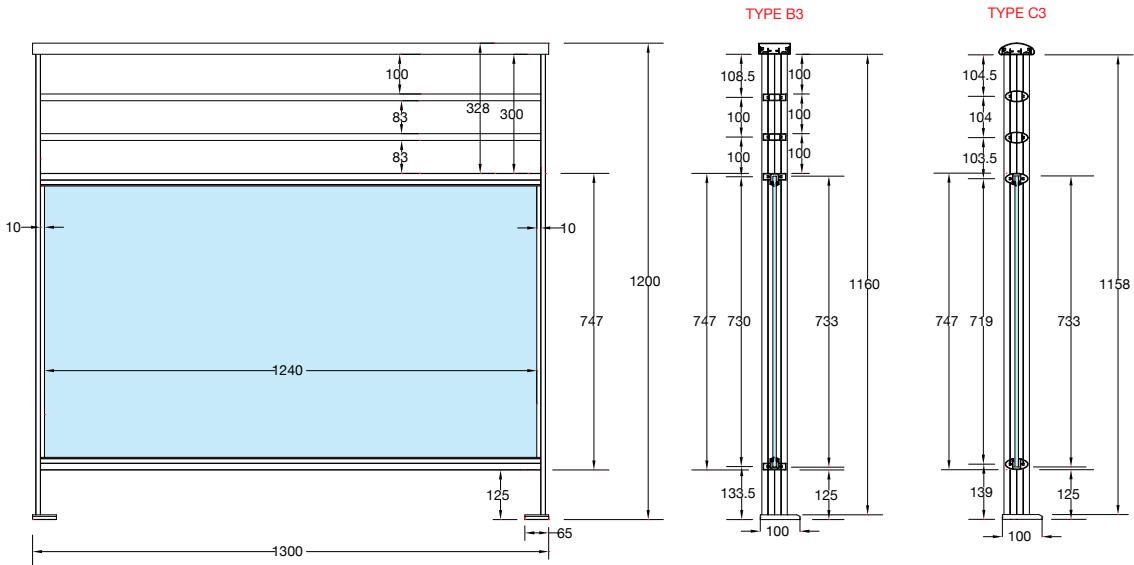
**RAIL ASSEMBLY TYPICAL STEPS (PART B):**

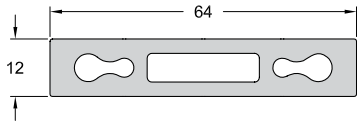
1. FIX TWO ASSEMBLED RAIL PANELS CLOSE TO EACH OTHER ONTO THE GROUND (DET. VIEW-T)
2. SCREW HANDRAIL BOTTOM PART FSN-201 (NO.1) ON THE TOP PART OF THE POSTS
3. CLICK AND CONNECT HANDRAIL UPPER PART FSN-221 (NO.2) ONTO THE HANDRAIL BOTTOM PART TO COMPLETE THE RAIL TYPE ASSEMBLY

ΛΙΣΤΑ ΥΛΙΚΩΝ / PARTS LIST

ΤΕΜ ITEM	ΠΟΣ QTY	ΚΩΔΙΚΟΣ / PART NUMBER	ΠΕΡΙΓΡΑΦΗ / DESCRIPTION
1	1	FSN-201	ΒΑΣΗ ΚΟΥΠΑΣΤΗΣ / HANDRAIL BASE
2	1	FSN-221	ΚΑΠΑΚΙ ΚΟΥΠΑΣΤΗΣ / HANDRAIL COVER

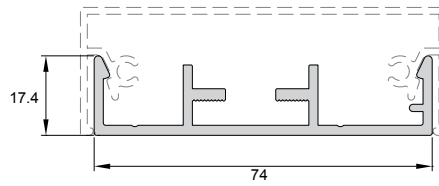






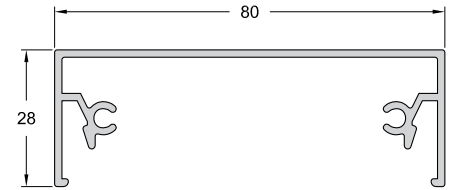
Κολώνα 12x64 / Column 12x64

Κωδ. / Code	<b>FSN-100</b>
Βάρος / Weight.	1442 gr/m



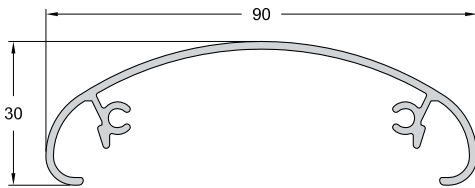
Βάση κουπαστής (FSN-221/222)  
Base for handrail FSN-221/222

Κωδ. / Code	<b>FSN-201</b>
Βάρος / Weight.	872 gr/m



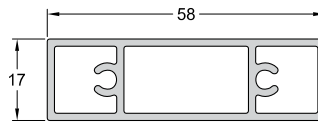
Καπάκι κουπαστής 80x28  
Cover for handrail 80x28

Κωδ. / Code	<b>FSN-221</b>
Βάρος / Weight.	754 gr/m



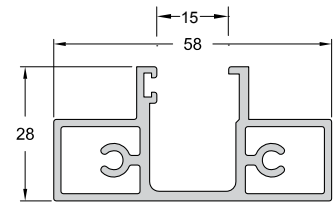
Καπάκι οβάλ κουπαστής 90x30  
Cover for handrail 90x30

Κωδ. / Code	<b>FSN-222</b>
Βάρος / Weight.	736 gr/m



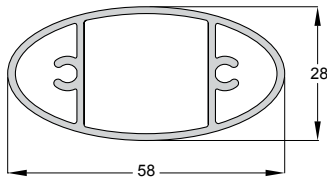
Καρέ 58x17 / Square 58x17

Κωδ. / Code	<b>FSN-302</b>
Βάρος / Weight.	781 gr/m



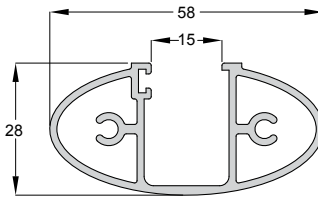
Οδηγός τζαμιού 58x28  
Guide for glass

Κωδ. / Code	<b>FSN-303</b>
Βάρος / Weight.	976 gr/m



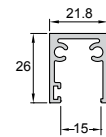
Προφίλ οβάλ 58x28  
Oval 58x28

Κωδ. / Code	<b>FSN-304</b>
Βάρος / Weight.	804 gr/m



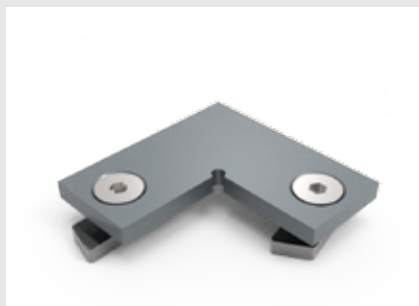
Οδηγός τζαμιού οβάλ  
Guide oval for glass

Κωδ. / Code	<b>FSN-306</b>
Βάρος / Weight.	857 gr/m



Οδηγός τζαμιού 1.8x26  
Guide for glass

Κωδ. / Code	<b>FSN-307</b>
Βάρος / Weight.	468 gr/m



Σύνδεσμος 90° για κουπαστή F50-201  
Connector 90° for F50-201 handrail

Κωδ. / Code 4250



Σύνδεσμος κουπαστής ευθεία  
Connector for handrail

Κωδ. / Code 4261



Πέλμα κολώνας FSN-100  
Support foot for FSN-100

Κωδ. / Code 4702



Τάπα κουπαστής FSN-221  
End cap for handrail FSN-221

Κωδ. / Code 4922



Τάπα κουπαστής FSN-222  
End cap for handrail FSN-222

Κωδ. / Code 4921



Επιτοίχιο στήριγμα κουπαστής  
Wall support for handrail

Κωδ. / Code 4754



Λάστιχο σφήνα τύπου οδηγού  
F50-319 για τζάμι 10 mm  
Gasket for F50-319 guide (10 mm glass)

Κωδ. / Code 4912



Λάστιχο σφήνα οδηγού  
F50-319/203 για τζάμι 12 mm  
F50-319/203 rail  
gasket for 12 mm glass

Κωδ. / Code US530-2/3/4 PRM



Λάστιχο Κουπαστής  
Handrail gasket

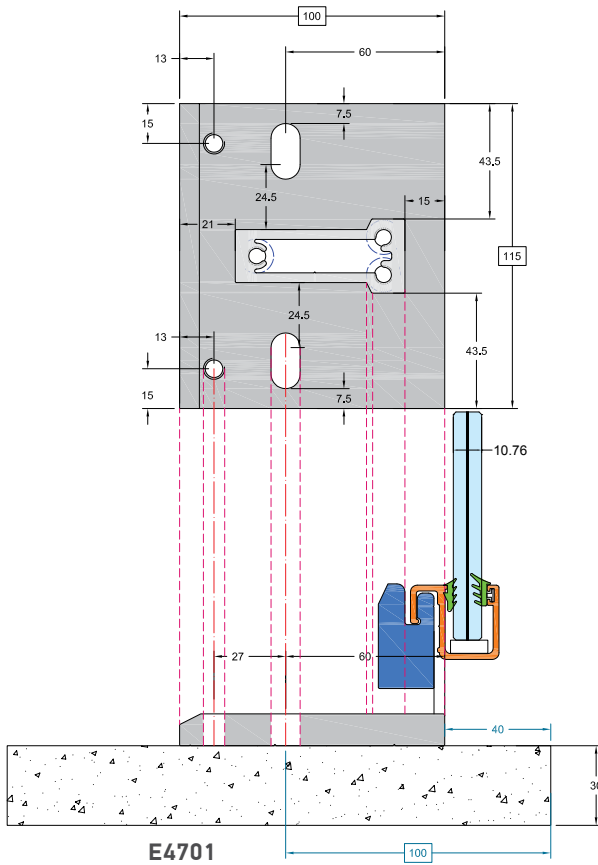
Κωδ. / Code EA410-420M



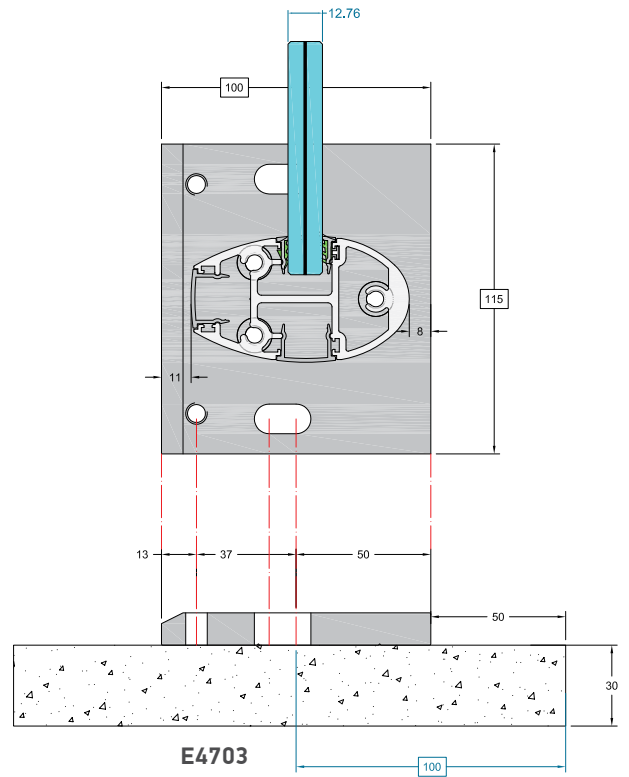
Όλα τα εξαρτήματα είναι φτιαγμένα από προφίλ αλουμινίου.  
Όλες οι βίδες είναι από ανοξείδωτο ασάλι βαθμού A2

All accessories are made from aluminium profiles.  
All screws are stainless steel, grade A2

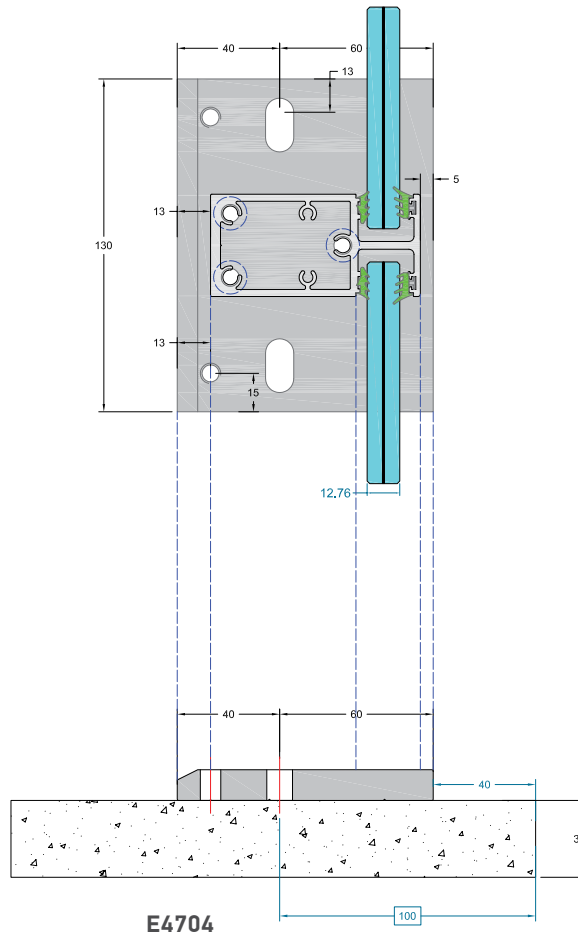
## Πάκτωση των πελμάτων στο μπετόν (ελάχιστες απαιτήσεις) Ground anchoring of support feet (minimum requirements)



E4701



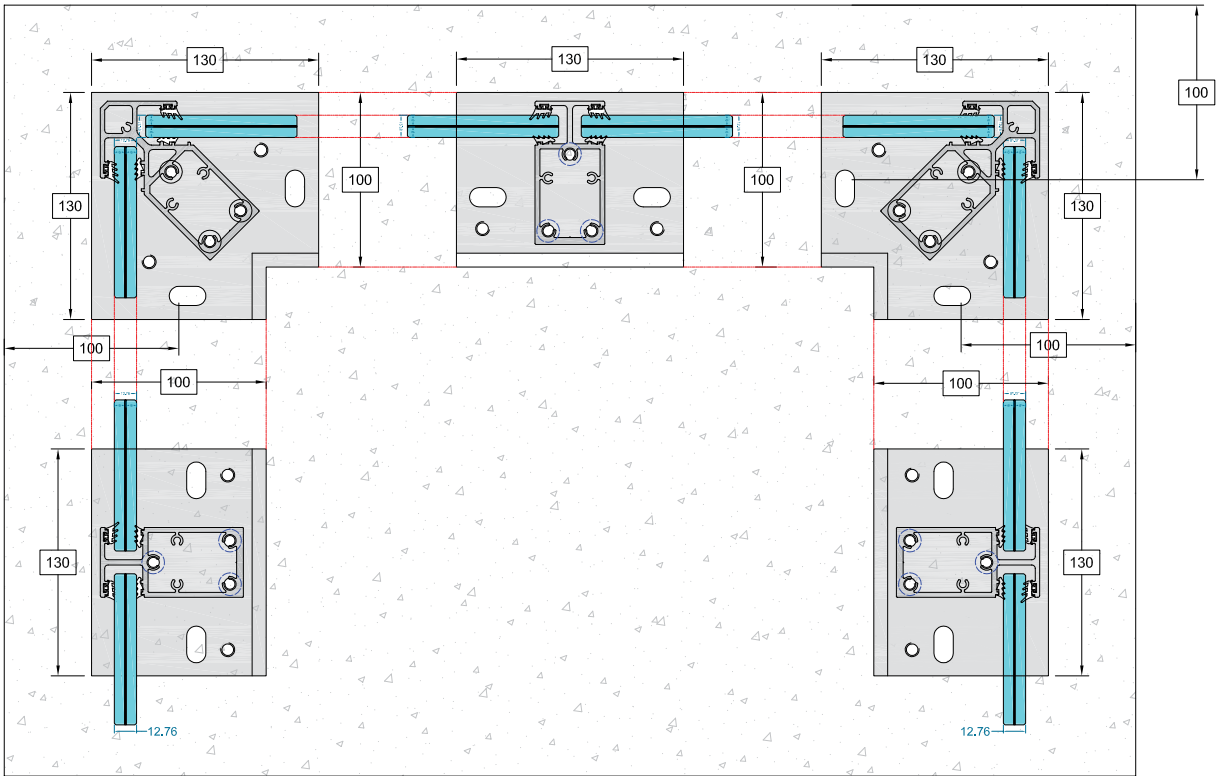
E4703



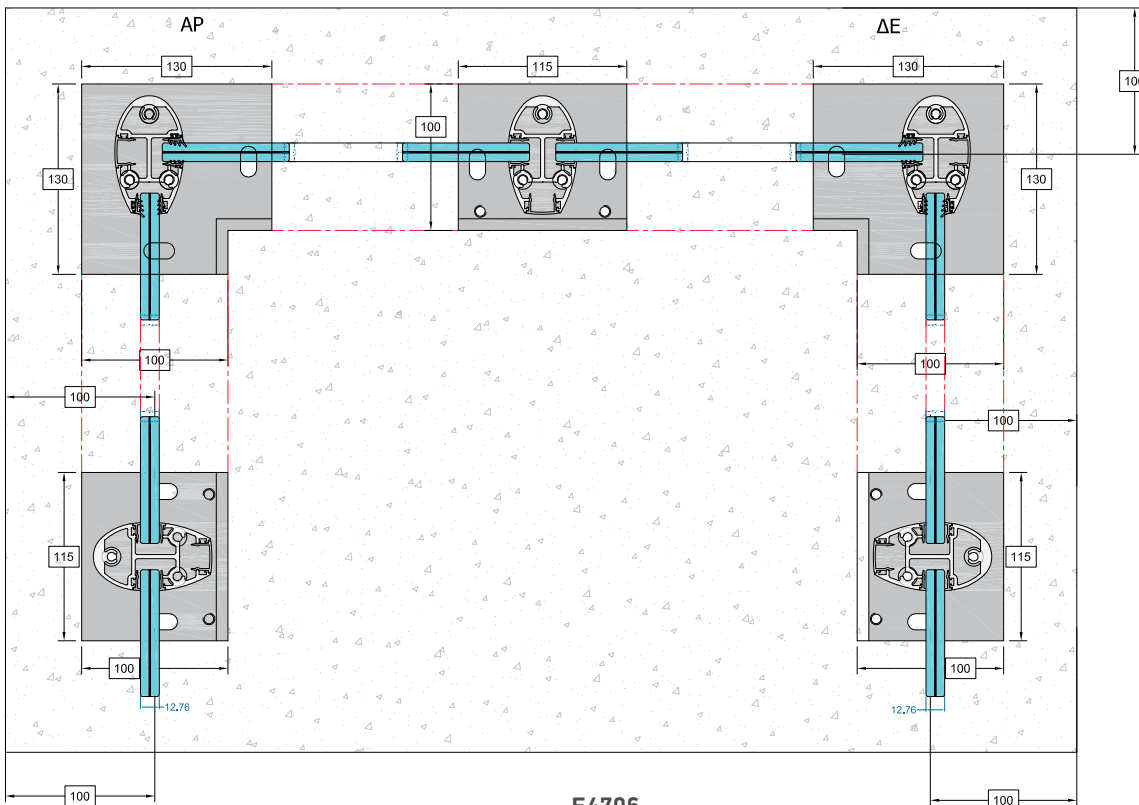
E4704



**Πάκτωση των πελμάτων στο μπετόν (ελάχιστες απαιτήσεις)**  
**Ground anchoring of support feet (minimum requirements)**



**E4705**



**E4706**

*Creativity in progress*





**ALUMINCO**<sup>®</sup>  
ALUMINIUM BUILDING SYSTEMS

320 11 Inofita Viotia, Greece

T. +30 22620 47000

F. +30 22620 47090

[www.aluminco.com](http://www.aluminco.com)

[info@aluminco.com](mailto:info@aluminco.com)

[export@aluminco.com](mailto:export@aluminco.com)